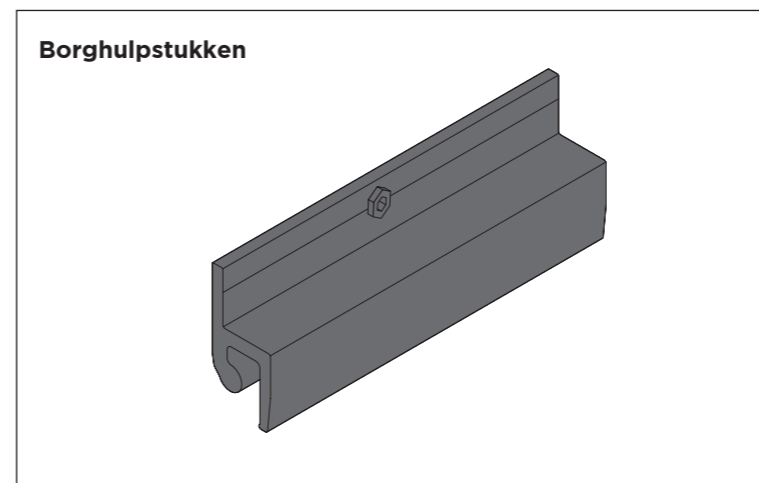
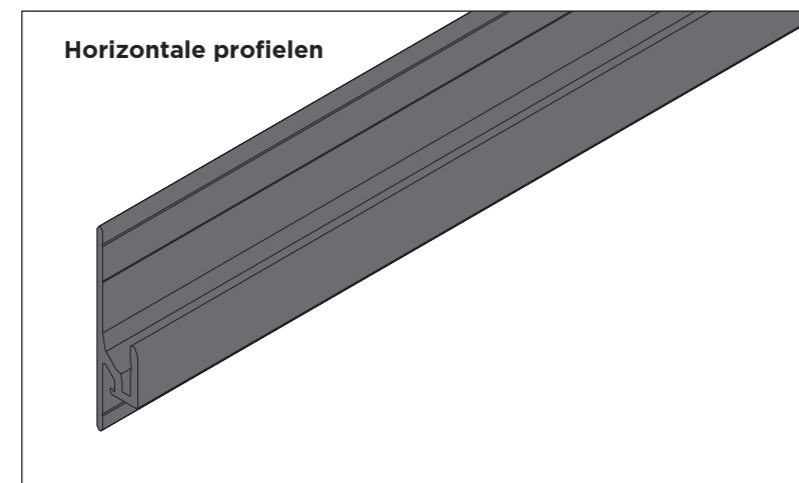
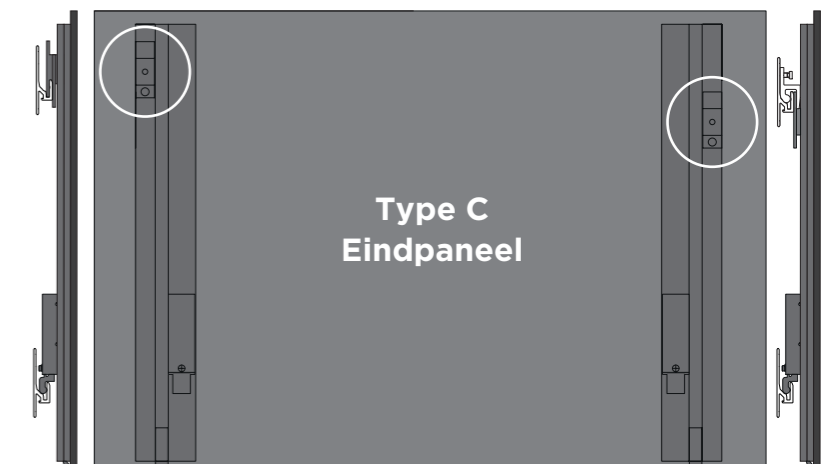
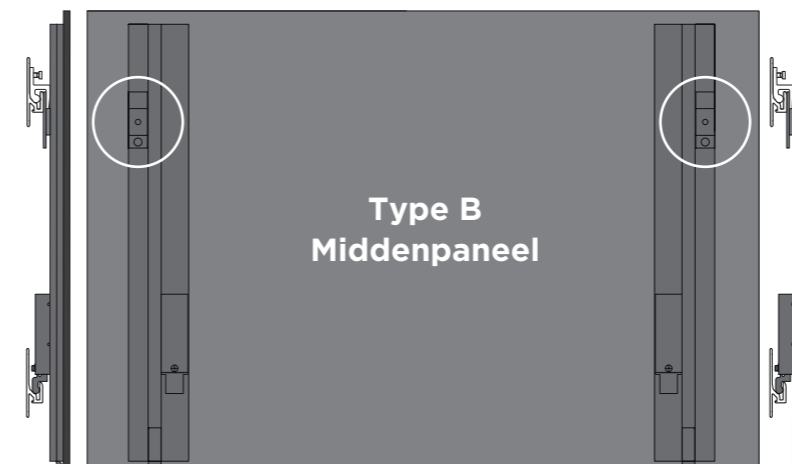
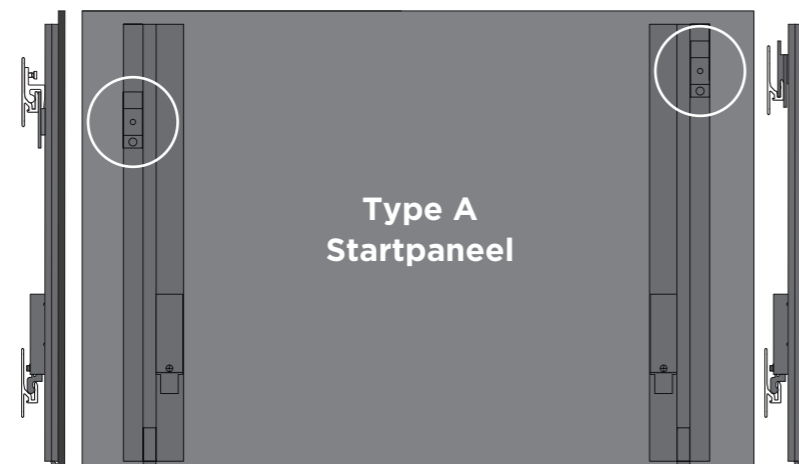


MATERIALEN INBEGREPEN BIJ LEVERING

PV-panelen



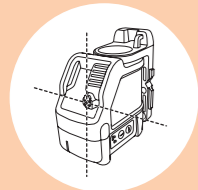
Reguliere layout

Type A	Type B	Type C
Type A	Type B	Type C

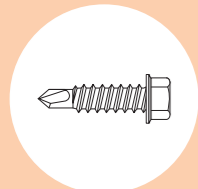
Let op: de PV-panelen zijn per type genummerd. Zie voor de goede positie de nummering op bijgeleverde layout tekening van uw project

BENODIGD GEREEDSCHAP (NIET BIJGELEVERD)

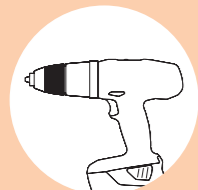
Lijnlaser



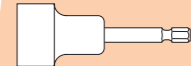
Zelfborende schroeven 5.5 x 25 mm



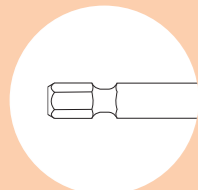
Schroefmachine



Dopsleutel



Inbussleutel



Waterpas



CONTACT

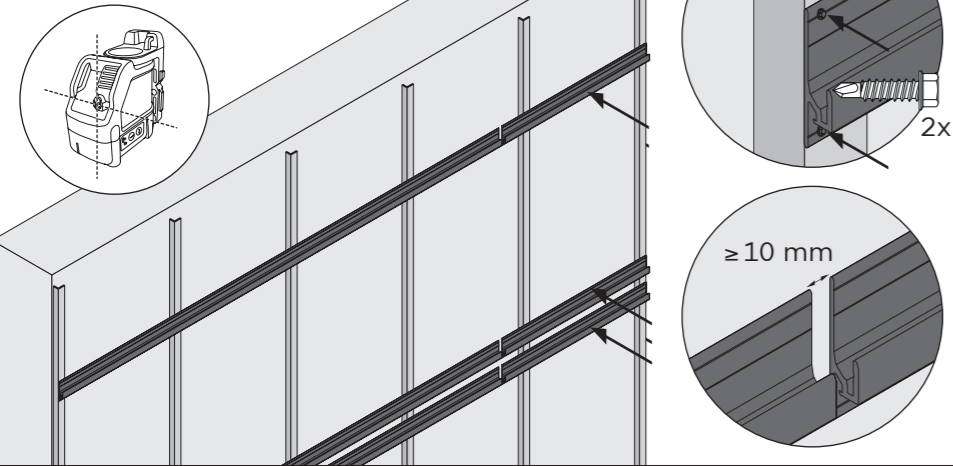
Igor Geraedts
+31 (0)6 82 14 58 96
igor.geraedts@saint-gobain.com

Aldwin Dame
+31 (0)6 53 75 34 74
aldwin.dame@saint-gobain.com

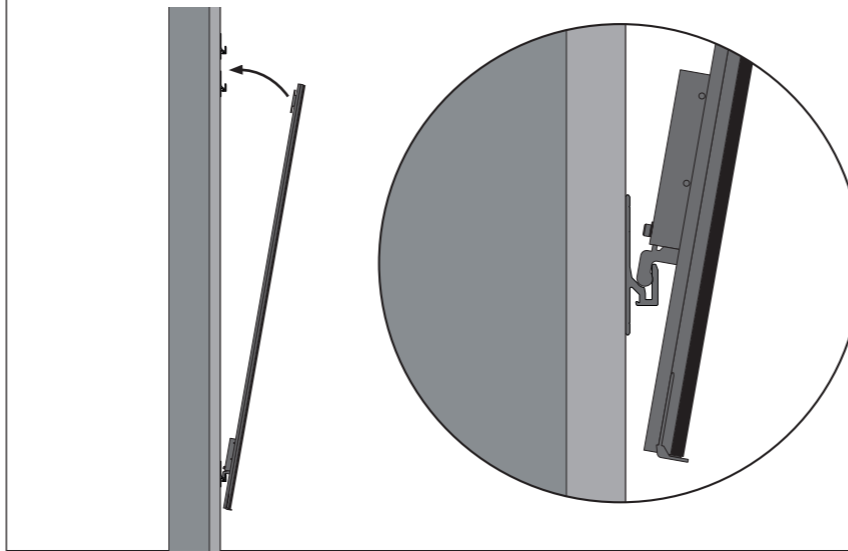
www.saint-gobain-solutions.nl

Let op: vorm, formaat en backrails van de PV-panelen kunnen verschillen per project

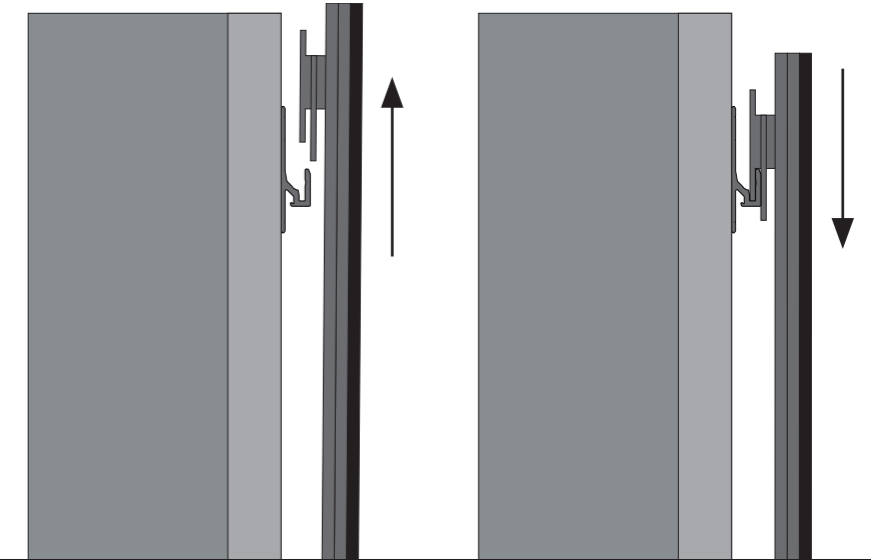
1. Markeer (bijvoorbeeld m.b.v. een laser) de juiste posities voor de horizontale profielen en schroef deze daarna vast tegen de draagstructuur. Let op: gebruik 2 zelfborende schroeven per cross-section.



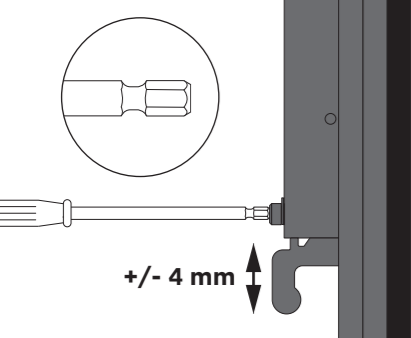
2. Plaats een PV-paneel onder een lichte hoek in het onderste horizontale profiel het PV-paneel tegen het bovenste horizontale profiel.



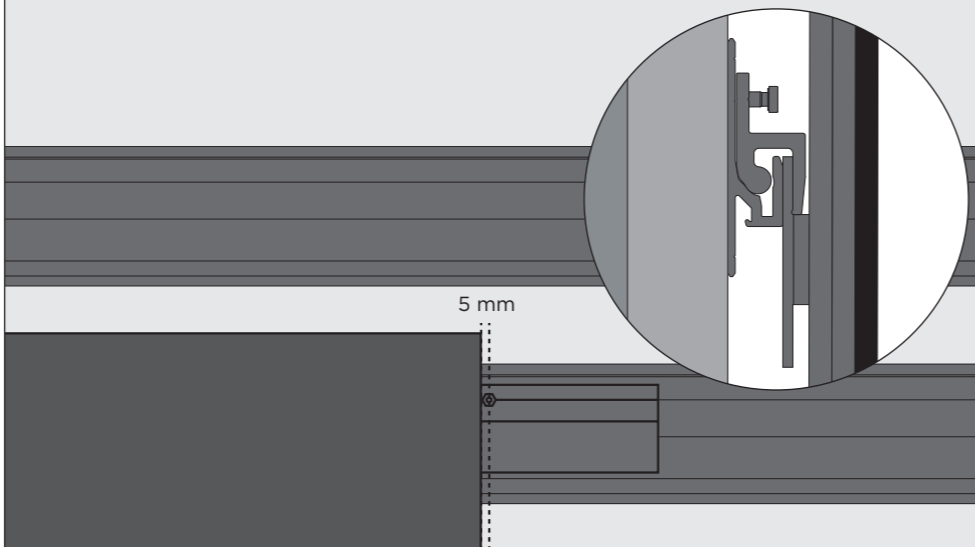
3. Enkel voor panelen type A en C: inhaken van het PV-paneel



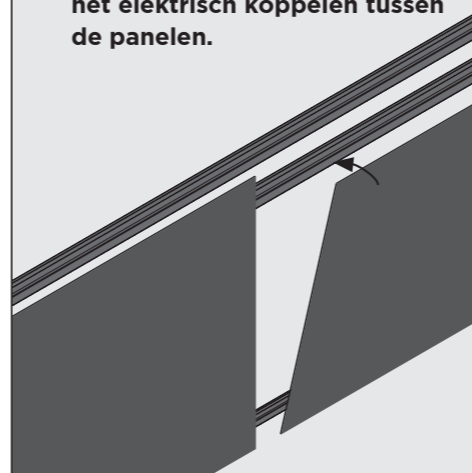
4. Bepaal of het paneel op de juiste hoogte is gepositioneerd. Stel de profielen aan de achterzijde van het PV-paneel indien nodig op de juiste hoogte. Indien het paneel juist hangt ga naar stap 5.



5. Plaats het borghulpstuk gecentreerd in de voeg.

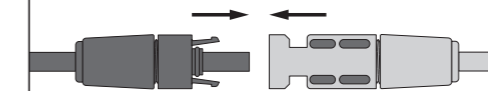


6. Plaats een volgend PV-paneel naast het eerste paneel. Zorg voor voldoende ruimte voor het elektrisch koppelen tussen de panelen.

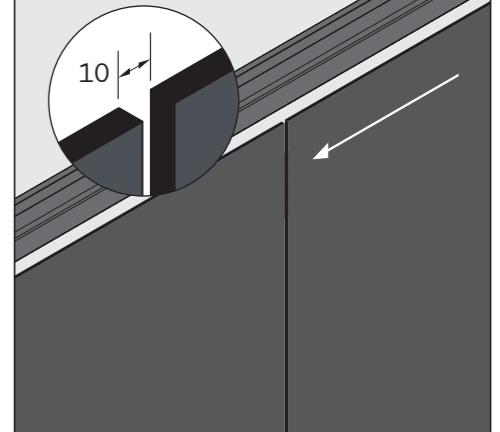


7. Laat de PV-panelen koppelen door een gecertificeerd elektrotechnisch installateur!

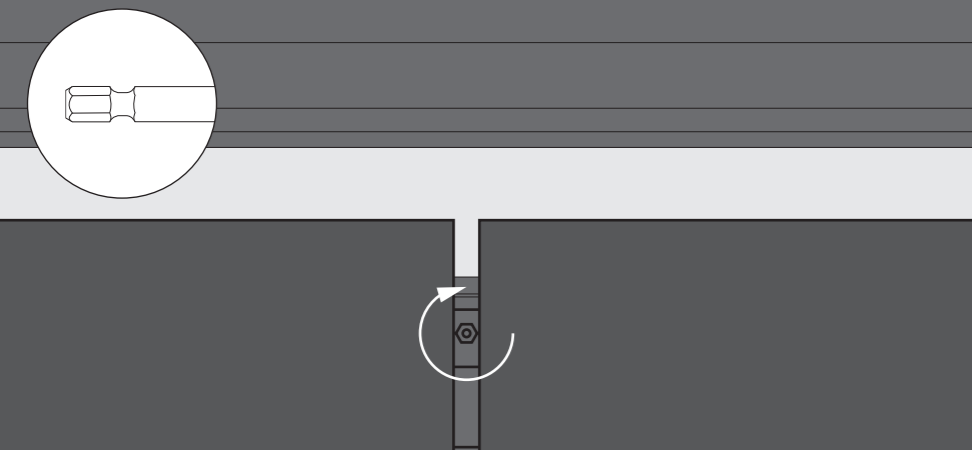
Connector: MC4



8. Positioneer het PV-paneel op de juiste positie met een nominale voegbreedte van 10 mm.



9. Borg de PV-panelen in de verticale voeg door de inbusschroef in het borghulpstuk aan te draaien.



10. Herhaal stappen 2 t/m 9 voor de rest van de rij. Ga verder met de rijen erboven. Stel daarbij de PV-panelen in hoogte om een horizontale voegbreedte van 10 mm te realiseren.

