

# CLADIWALL

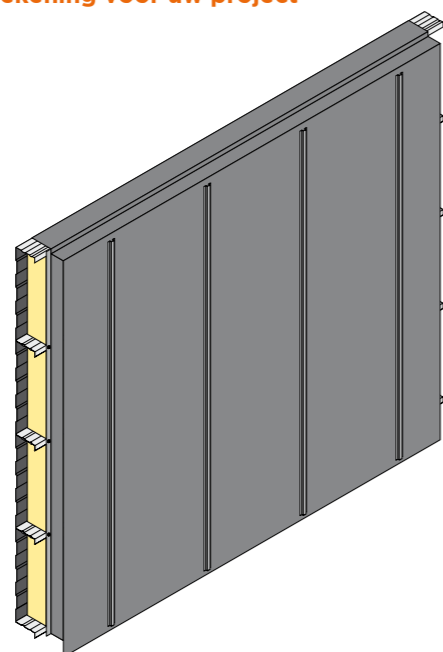
## Verwerkingsvoorschriften voor een standaard opbouw (R<sub>c</sub> 4,7 m<sup>2</sup>.K/W)

Bij andere isolatiewaarden kan de opbouw afwijken, maar het principe blijft hetzelfde.

## MATERIALEN INBEGREPEN BIJ LEVERING

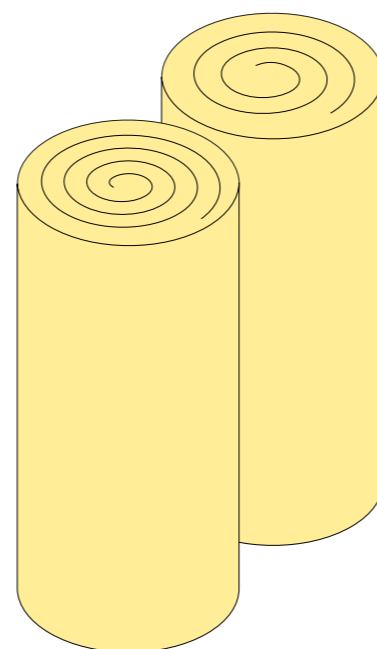
### CLADIWALL elementen

Let op: de elementen zijn per type genummerd. Zie voor de goede positie de nummering op bijgeleverde layout tekening voor uw project

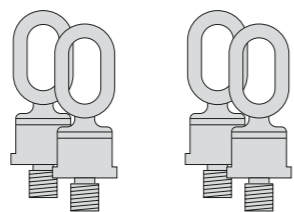


### Isolatie rollen standaard opbouw

(R<sub>c</sub> 4,7 m<sup>2</sup>.KW)  
D x B = 140 x 600 mm  
D x B = 80 x 600 mm



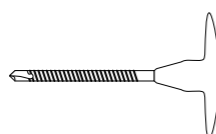
### Hijsgogen



Waterkerende dampopen folie voor verticale naden. Type: Morgovent 150 FR



### Isolatie-ankers

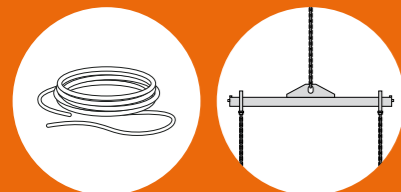


Tape: Morgovent Airseal Black UV-FR

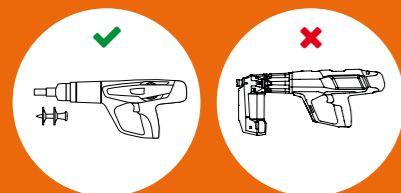


## BENODIGD GEREEDSCHAP EN MATERIAAL (NIET BIJGELEVERD)

Lang touw (20 meter), evenaar en hijskettingen

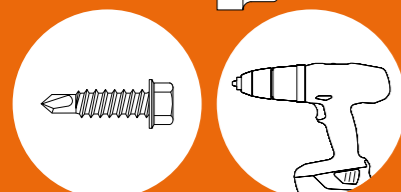


Schiethamer en schietnagels  
Type schiethamer: NIET met magazijn



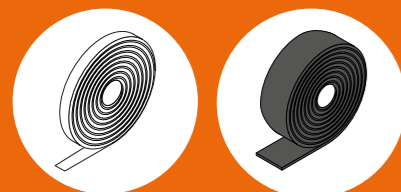
Zelfborende schroeven  
5,5 x 25 mm

Schroefmachine met dopbit



Luchtdichtheidsband onderaansluiting zetwerk

Brede luchtdichtheidsband.  
Type: Panelseal 15 x 90 mm low friction



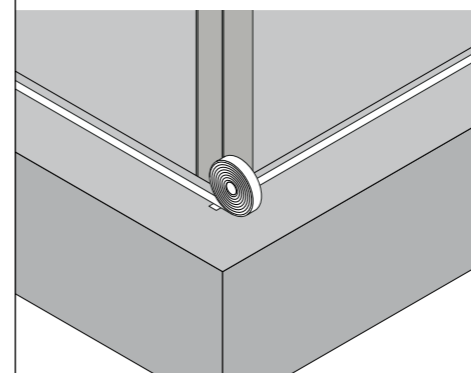
## CONTACT

Igor Geraedts  
+31 (0)6 82 14 58 96  
igor.geraedts@saint-gobain.com

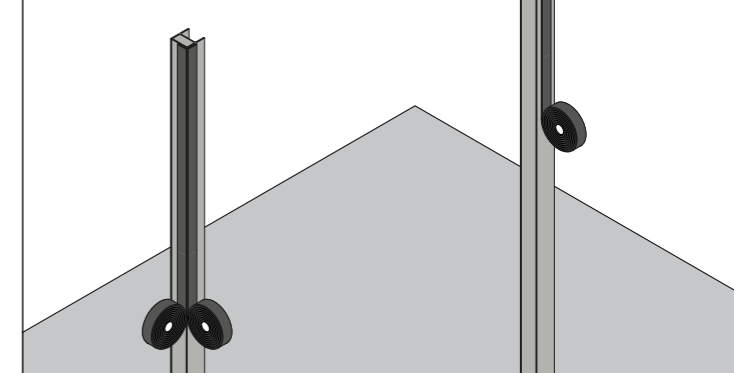
Jochem Straathof  
+31 (0)6 26 25 00 72  
jochem.straathof@saint-gobain.com

saint-gobain-solutions.nl

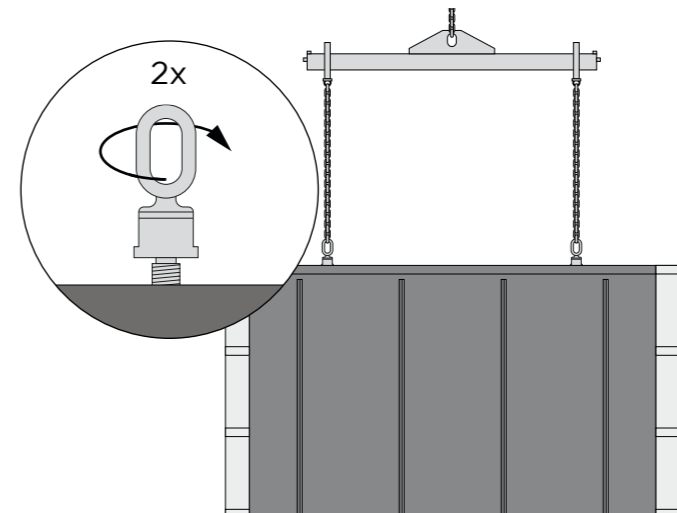
1. Plak luchtdichtheidsband op het onderste zetwerk t.b.v. luchtdichting.  
Type: Celdex PE030 3 x 10 mm (niet meegeleverd).



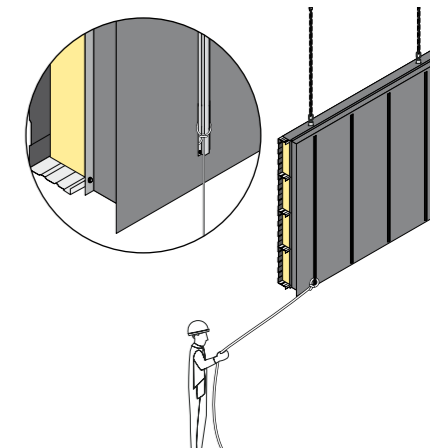
2. Plak luchtdichtheidsband op de kolommen t.p.v. de verticale aansluiting van de elementen.  
Type: Celdex Panelseal 15 x 90 mm low friction.



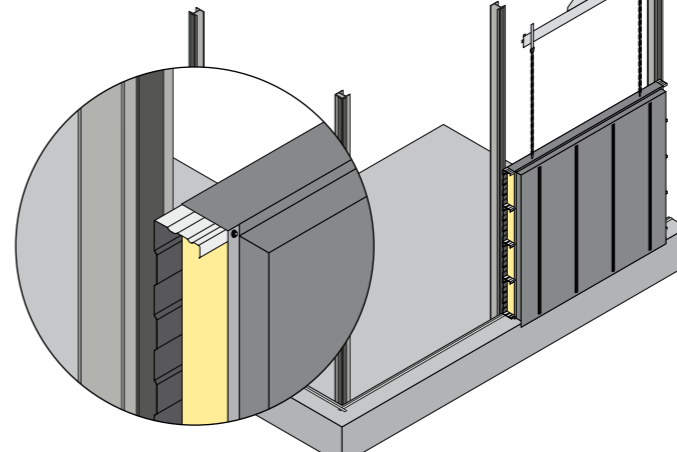
3. Draai de hijsgogen in het CLADIWALL element en bevestig hieraan de hijskettingen.



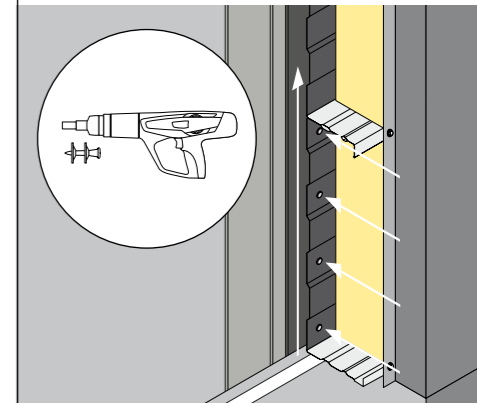
4. Bevestig een touw aan een omegaprofiel t.b.v. het begeleiden van het element tijdens hijsen en positioneren.



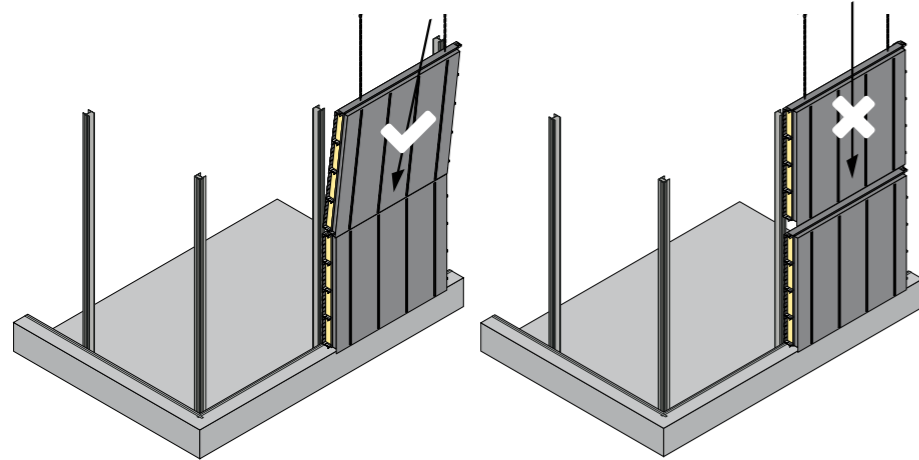
5. Plaats het eerste CLADIWALL element tegen de stalen kolommen.  
Let op dat de binnendozen correct op de luchtdichtheidsbanden aansluiten.



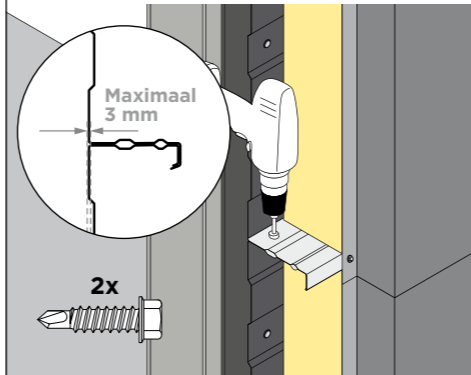
6. Schiet de binnendozen in de dalen links en rechts gelijktijdig vast aan de kolom met vier schietnagels per binnendoos. Let op: werk van onder naar boven!



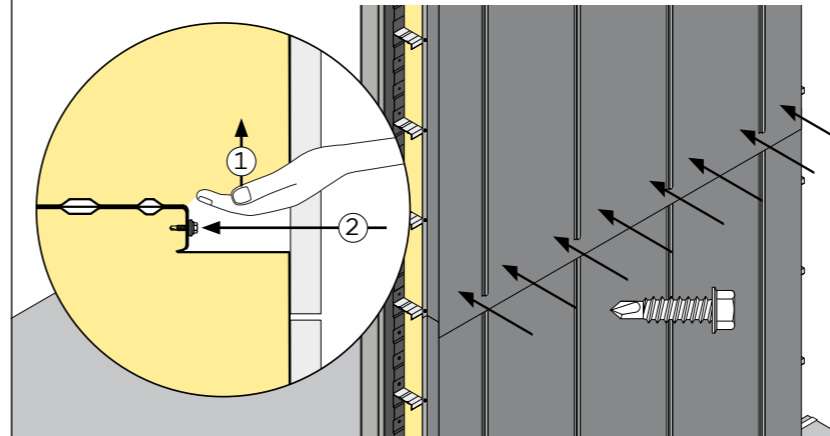
7. Draai de hijsogen los. Herhaal stap 3 en 4 voor het volgende CLADIWALL element. Plaats het element in een lichte hoek op het element eronder. Let op: de omegaprofielen mogen NOOIT ergens op rusten, ook niet op het onderliggende element.



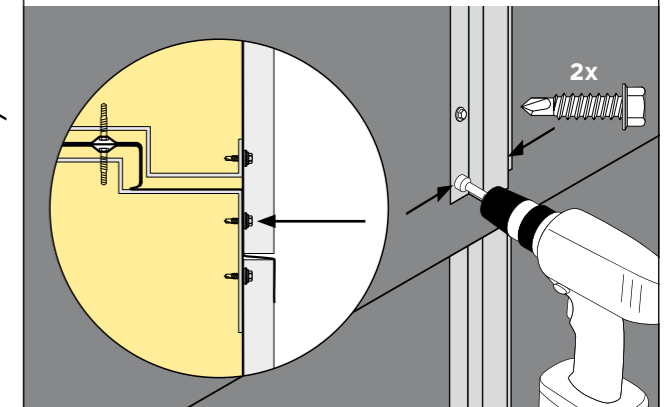
8. Schroef de 2 CLADIWALL elementen aan weerszijden aan elkaar vast met zelfborende schroeven. Let op dat de elementen nog steeds goed op elkaar staan. De tolerantie is  $\leq 3$  mm. Herhaal stap 6.



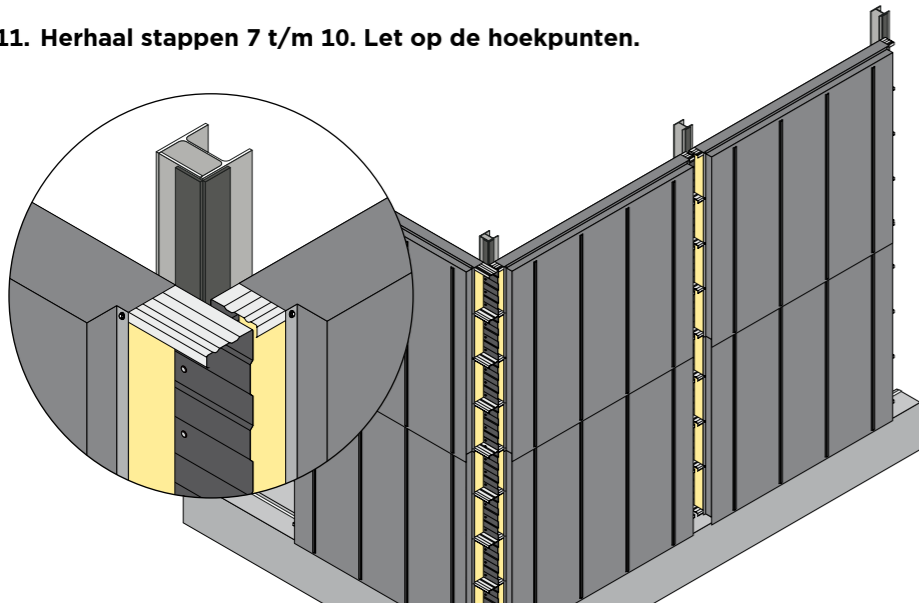
9. Koppel de elementen in de binnendoosflenzen met zelfborende schroeven 5.5 x 25 mm aan elkaar met een evenredige h.o.h. afstand tussen de omegaprofielen van 500-1000 mm. Haal daarvoor de waterkerende folie en isolatie van het bovenste element tijdelijk iets omhoog.



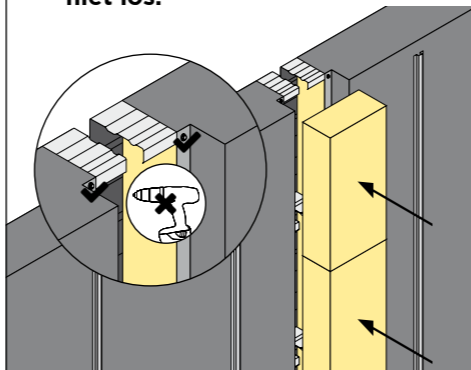
10. Schroef de omegaprofielen vast met zelfborende schroeven 5.5 x 25 mm op de clips van het onderliggende element. Let op de verticale ondersteuning van de omegaprofielen: deze zijn niet voorzien in het CLADIWALL element.



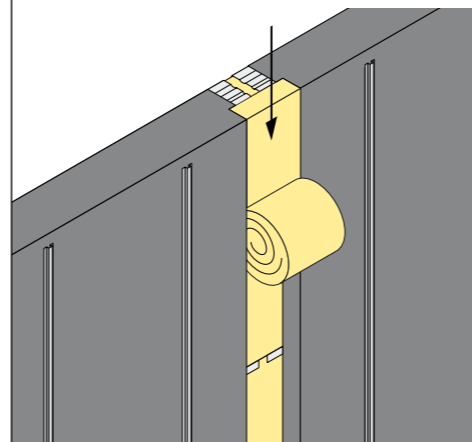
11. Herhaal stappen 7 t/m 10. Let op de hoekpunten.



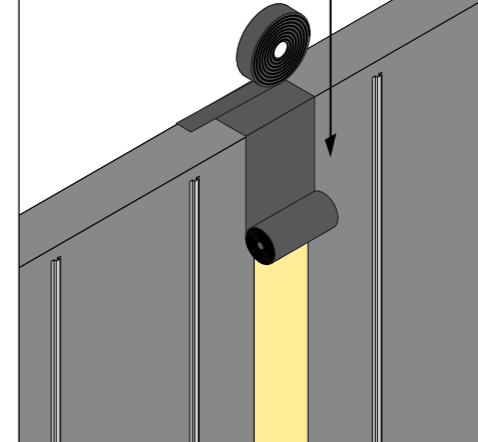
12. Snij vulstukken uit bijgeleverde isolatierol (dikte 140 mm) en breng deze goed klemmend aan in de binnendozen. Let op: schroef de metalen strip waarmee de folie bevestigd zit niet los.



13. Snij bijgeleverde isolatierol (dikte 80 mm) op maat en breng deze goed klemmend aan in de verticale naad.



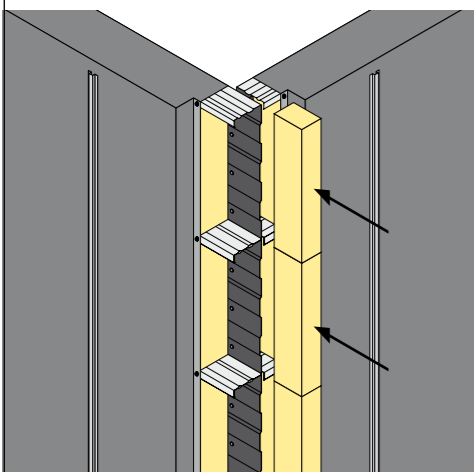
14. Plak de waterkerende folie aan de bovenkant vast met bijgeleverde Façade tape en rol de rol uit.



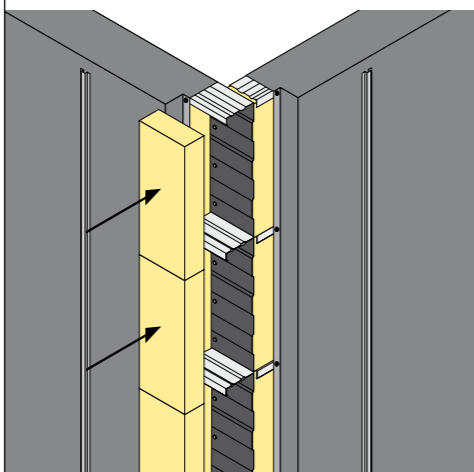
15. Plak de folie aan weerszijden af met bijgeleverde Façade tape. Het is niet nodig om de CLADIWALL elementen horizontaal af te plakken.



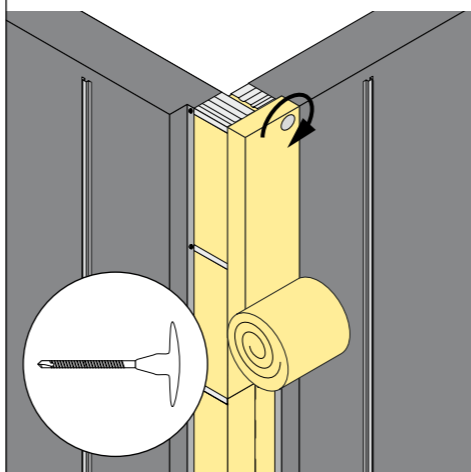
16. Snij vulstukken uit bijgeleverde isolatierol (dikte 140 mm) en breng deze goed klemmend aan in de binnendozen.



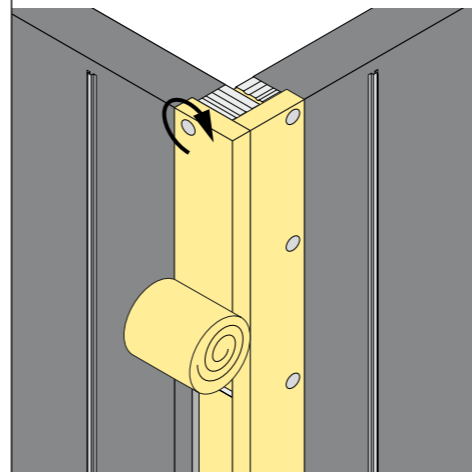
17. Vul ook aan de andere kant de binnendozen (dikte 140 mm).



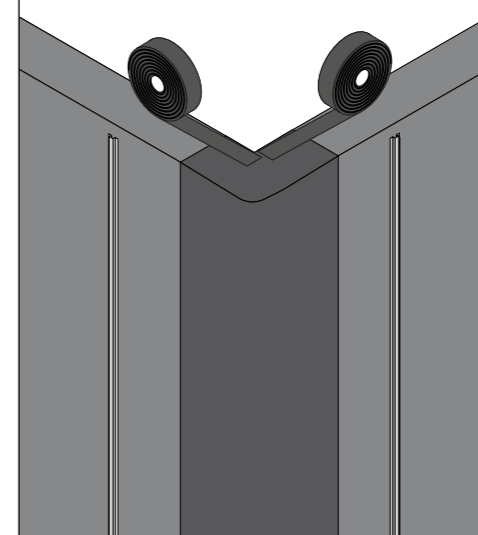
18. Snij de isolatierol (dikte 80 mm) op maat en zet die vast met isolatieankers op de flenzen van de binnendozen.



19. Doe dit ook aan de andere kant.



20. Breng de waterkerende folie aan.



21. Plak de folie af vast met Façade tape. Het gebouw is nu wind- en waterdicht.

