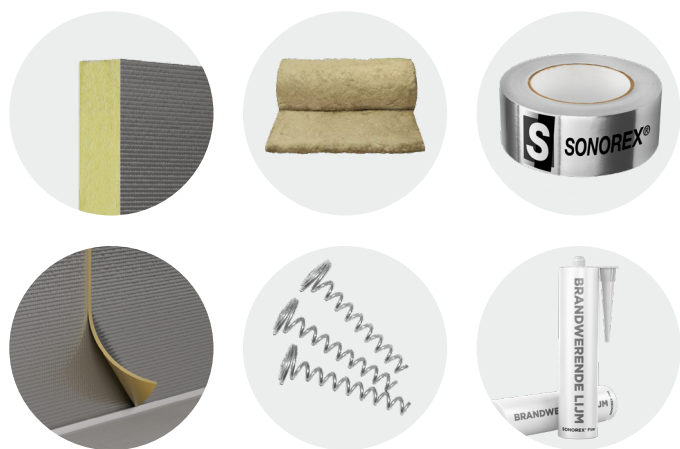


MONTAGE SONOREX® BRAND- UND SCHALL- ABSCHOTTUNGEN MIT EASY MASS-FOLIE

SONOREX® 40 Fire
SONOREX® 41 Fire
SONOREX® 43 Fire
SONOREX® 47 Fire

BENÖTIGTE SONOREX® PRODUKTE

- SONOREX® Schallabschottungen
- SONOREX® lose Mineralwolle
- SONOREX® Klebeband
- SONOREX® Easy Mass-Folie (light)
- SONOREX® Sicherungsschrauben
- Brandschutzkleber (bitte fragen Sie unsere Kundenberatung)



BENÖTIGTES WERKZEUG (NICHT ENTHALTEN)

- Messwerkzeuge
- Dämmstoffmesser, Handsäge oder Stichsäge
- Cuttermesser
- Kartuschenpistole

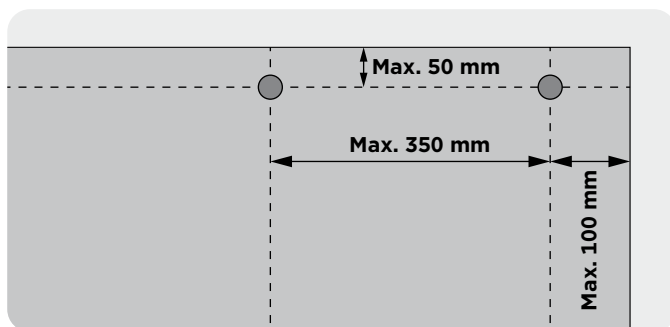
MONTAGE DER SCHALLABSCHOTTUNGEN

- 1 Prüfen Sie die Brandklasse der angrenzenden Decke. Ist die Brandklasse schlechter als C, bringen Sie einen Streifen Brandschutzgips (Gyproc RF oder Gipsplatte Typ DF) mit einer Dicke von 15 mm und einer Breite von 60 mm im Bandraster an. Ist die Decke mit Brandklasse C oder besser klassifiziert, ist dies nicht erforderlich.
- 2 Messen Sie den Abstand zwischen der Unterkante des Bandrasters und der darüberliegenden Rohdecke.
- 3 Schneiden Sie die SONOREX® Schallabschottungen - falls erforderlich - mit einem Dämmstoffmesser oder einer Handsäge auf Maß zu.
- 4 Setzen Sie die Unterkante der Abschottung in das Bandraster ein und kippen Sie sie in Position.
- 5 Drücken Sie die Schallabschottung fest und spaltfrei gegen die Rohdecke. Eventuelle Spalten mit SONOREX® loser Mineralwolle ausstopfen.
- 6 Montieren Sie das nächste Element auf die gleiche Weise. Achten Sie auf einen dichten Anschluss zwischen den einzelnen Elementen. Eventuelle Spalten ebenfalls mit SONOREX® loser Mineralwolle ausfüllen.

- ⑦ Stellen Sie sicher, dass Aufhängungselemente wie Schnellabhänger oder Noniusabhänger vollständig zwischen zwei SONOREX® Schallabschottungen eingeschlossen sind.
- ⑧ Nachdem alle Schallabschottungen montiert sind, verkleben Sie alle Fugen zwischen den Abschottungen sowie die Anschlussfugen zur Baukonstruktion mit Brandschutzkleber.
- ⑨ Dichten Sie die Anschlussfugen zur Baukonstruktion sowie die Fugen zwischen den Abschottungen **auf beiden Seiten** mit SONOREX® Klebeband ab.

ANBRINGEN DER EASY MASS FOLIE

- ⑩ Messen Sie die Höhe zwischen der Oberkante des Bandrasters und der Unterseite der darüberliegenden Baukonstruktion. Schneiden Sie anschließend die SONOREX® Easy Mass-Folie (light) mit einem Cuttermesser auf Maß zu.
- 11 Entfernen Sie die Trägerfolie und beginnen Sie mit dem Aufkleben der Easy Mass-Folie an der Oberkante des Bandrasters. Bringen Sie die Folie gleichmäßig auf das Schallabschottungselement auf und arbeiten Sie dabei nach oben zur Oberkante der Abschottung. Vermeiden Sie Luft einschlüsse zwischen der Easy Mass-Folie (light) und dem Schallabschottungselement.
- 12 Die SONOREX® Easy Mass Folie (light) ist selbstklebend. Um jedoch die Qualität der Schallabschottungen langfristig zu gewährleisten, empfehlen wir, die SONOREX® Easy Mass-Folie (light) zusätzlich mit SONOREX® Sicherungsschrauben zu befestigen. Dies beeinträchtigt die Schalldämmung nicht. Schrauben Sie die SONOREX® Sicherungsschrauben entsprechend dem unten abgebildeten Muster in das Schallabschottungselement.

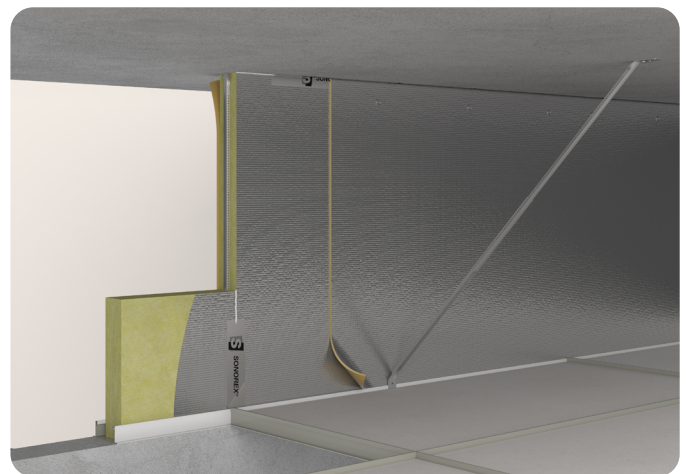


Sollten die SONOREX® Schallabschottungen werkseitig mit der Easy Mass-Folie geliefert werden, so muss die Anschlussfuge zur Baukonstruktion auf einer Seite sowie die Fugen zwischen den Easy Mass Folien noch mit SONOREX® Klebeband sorgfältig abgedichtet werden.

ZUSÄTZLICHE STABILISIERUNG

Bei bestimmten Wandhöhen ist eine zusätzliche Stabilisierung erforderlich. Eine Möglichkeit besteht darin, das Bandraster zur darüberliegenden Betondecke abzustützen. Solche Abstützungen – z. B. schräg (ca. 45°) montierte Noniusabhänger, siehe Abbildung unten – müssen in einem maximalen Abstand von 2,4 Metern angebracht werden, und zwar beidseitig der Wand. Die nachstehende Tabelle zeigt wann eine zusätzliche Stabilisierung erforderlich ist.

| Brandschutzanforderungen | Leistung | Maximale Wandhöhe (inkl. SONOREX®) | Maximale Höhe SONOREX® | Verstrebung notwendig? |
|----------------------------|-----------|------------------------------------|------------------------|------------------------|
| Feuerwiderstand in Minuten | 30 Min. | 4 Meter | 600 mm | Nein |
| | 60 Min. | 3 Meter | 600 mm | Nein |
| | 60 Min. | 4 Meter | 930 mm | Ja |
| Rauchdurchlässigkeit | Sa & S200 | Kein Maximum | 1200 mm | Nein |



BRANDSCHUTZDURCHFÜHRUNGEN

Durchführungen – wie Lüftungskanäle, Rohrleitungen oder Kabeltrassen – in feuerwiderstandsfähigen SONOREX® Schallabschottungen können unerwünschte Schalleckagen sowie eine schnelle Brandübertragung von einem Raum in den anderen verursachen. Die im Produktdatenblatt angegebenen Werte für Schalldämmung und Feuerwiderstand können dadurch negativ beeinflusst werden. Daher sollten Durchführungen möglichst vermieden werden.

Ist dies nicht möglich, müssen feuerbeständige Promat-Durchführungen in Kombination mit einer PROMASTOP®-CC-Abschottung an der Stelle der Durchführung eingesetzt werden. Prüfen Sie vorab immer, ob die Promat-Durchführungen in Kombination mit der PROMASTOP®-CC-Abschottung geprüft und zugelassen sind. Die maximal zulässige Höhe der PROMASTOP®-CC-Abschottung in dieser Anwendung beträgt 800 mm. Es ist nicht zulässig, mehrere PROMASTOP®-CC-Elemente nebeneinander zu installieren.

- Messen und markieren Sie – wie bei der SONOREX® Schallabschottung – die PROMASTOP®-CC-Abschottung großzügig und schneiden Sie sie passgenau zu.
- Tragen Sie PROMASTOP®-CC Brandschutzbeschichtung auf die Schnittkanten der PROMASTOP®-CC-Abschottung auf.

- Setzen Sie die Unterkante der PROMASTOP®-CC-Abschottung in das Bandraster ein und kippen Sie sie in Position. Drücken Sie das Element fest und spaltfrei gegen die Rohdecke. Eventuelle Spalten mit SONOREX® loser Mineralwolle ausstopfen.
- Montieren Sie anschließend die SONOREX® Schallabschottung direkt an die PROMASTOP®-CC-Abschottung. Tragen Sie PROMASTOP®-CC Brandschutzbeschichtung auf die Schnittkanten der SONOREX® Abschottung im Anschlussbereich auf sowie auf das Bandraster und die angrenzende Baukonstruktion.
- Trag nach der Montage PROMASTOP®-CC Brandschutzbeschichtung auf die SONOREX® Schallabschottung auf – in einer Breite von 100 mm ab der Fuge zur PROMASTOP®-CC-Abschottung. Wiederholen Sie dies auch an der Anschlussstelle zur Baukonstruktion.
Hinweis: die Aluminiumfolie der SONOREX® Abschottung darf nicht entfernt werden.
- Für den feuerwiderstandsfähigen Einbau von Installationsdurchführungen in die PROMASTOP®-CC-Abschottung beachten Sie bitte die Promat-Montageanleitung.

KONTAKT

Haben Sie Fragen zu Anwendungsbereichen, Abmessungen, Sonderanfertigungen (z. B. Aussparungen), Durchführungen oder Anschlüssen? Dann wenden Sie sich bitte an unsere Spezialisten im Customer Service.

☎ +31 (0)13 578 48 87

✉ sales.is@saint-gobain-solutions

saint-gobain-solutions.nl/sonorex

Für diese Montageanleitung gelten die Beratungsbedingungen von Saint-Gobain Solutions. Änderungen bleiben vorbehalten. Bitte konsultieren Sie daher stets die aktuellste Version unter saint-gobain-solutions.nl. Projektspezifische Vereinbarungen, die von dieser Anleitung abweichen, haben Vorrang.

