

INTERIOR
SOLUTIONS

Saint-Gobain Solutions
ActiveWarmth
wandverwarmingssysteem

HANDLEIDING

voor de gecertificeerde installateur

Inhoudsopgave

1. Onderdelenlijst	3
2. Aansluitschema ActiveWarmth	4
2.1 Plaatsen van de voedingsleiding	4
2.2 Verbinden van de ActiveWarmth transformator	4
2.3 Verbinden van het ActiveWarmth paneel	5
3. Installeren van de ActiveWarmth aansturing	5
3.1 Inrichten van de meterkast	5
3.2 Koppelen van een thermostaat aan de relay board	6
3.3 Instellingen van het ActiveWarmth systeem beheren	8
3.4 Voorkeursinstellingen	8
3.5 Matrix instellingen	9
4. Aanvullende instellingen ActiveWarmth relay boards	10
4.1 Koppelen van een tweede of derde (slave) relay board aan een (master) relay board	10
4.2 Verwijderen van een tweede of derde (slave) relay board aan een (master) relay board	11
4.3 Relay board koppelen met lokale WiFi	12
4.4 Relay board WiFi-instellingen resetten naar fabrieksinstelling	12
4.5 Schematische weergave relay board	14
5. Specificaties ActiveWarmth aansturing	15
6. Contactgegevens	15

1. Onderdelenlijst

- 1 Saint-Gobain Solutions
ActiveWarmth thermostaat



- 2 Saint-Gobain Solutions
ActiveWarmth relay board



- 3 Flatcable



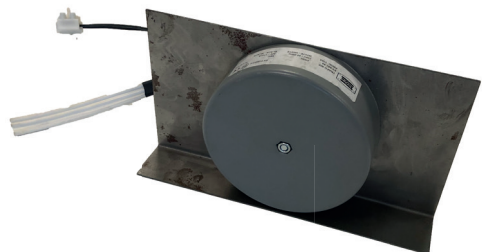
- 4 Power-Click connector



- 5 Power-Click eindkap



- 6 Saint-Gobain Solutions
ActiveWarmth transformator
type AW170W2016



2. Aansluitschema ActiveWarmth

De ActiveWarmth panelen worden aangesloten op een eigen voedingsleiding. Deze bestaat uit het Flatcable systeem. Het Flatcable systeem wordt door de elektriciens aangesloten op het elektranet conform NEN 1010. Bij het aansluiten van de componenten dient het systeem (deels) spanningsvrij te zijn gemaakt.

2.1 Plaatsen van de voedingsleiding

Per ruimte met ActiveWarmth panelen wordt een aparte leiding aangelegd naar de meterkast. De Flatcable wordt achter de plint van ActiveWall gelegd. Let op dat aan het einde van de Flatcable een eindkap gemonteerd zit, voordat het systeem wordt aangesloten op het lichtnet.



2.2 Verbinden van de ActiveWarmth transformator

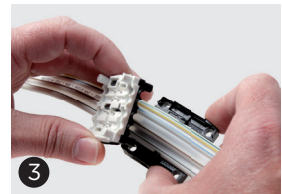
Aan de transformator zit een stuk Flatcable. Het verbinden van de transformator aan de Flatcable leiding naar de meterkast gaat via het Power-Click systeem.



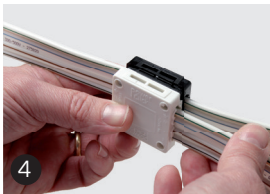
1 Bepaal de positie van de aftakking.



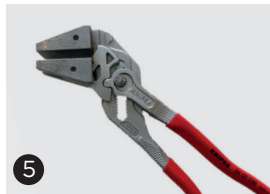
2 Plaats het zwarte deel op de voedingsleiding.



3 Plaats het centrale deel op het zwarte deel.



4 Plaats het witte deel op het centrale deel.



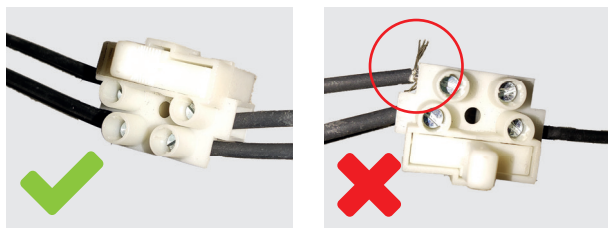
5 Knijp de delen nu vast met een sluiteltang met brede bek.



6 De Power-Click aftakking is nu gereed.

2.3 Verbinden van het ActiveWarmth paneel

Het verwarmingspaneel wordt met de secundaire (30Volt) kabels op de transformator aangesloten middels de systeemeigen kroonsteen. Controleer voor het aansluiten van de 30V kabels altijd de meegeleverde glaszekering op beschadiging. Het verwarmingspaneel heeft geen stroomrichting, derhalve maakt het niet uit hoe de secundaire kabels worden aangesloten. Controleer na aansluiten altijd de verbindingen met een spanningsmeter om te controleren of alles correct is aangesloten.



3. Installeren van de ActiveWarmth aansturing

3.1 Inrichten van de meterkast

In de meterkast wordt de ActiveWarmth relay board geplaatst met twee schroeven. De relay board wordt in de groepenkast aangesloten op een (eigen) afzonderlijke groep welke is uitgevoerd met een smeltzekering (maximaal 16A). De aansluiting met de relay board is met behulp van een WAGO 770 connector. Per relay board kunnen een totaal van 17 panelen aangesloten worden. De ringleidingen vanuit de verschillende kamers worden met een WAGO (WINSTA MIDI) 770 connector aangesloten op de relay board uitgang. Per relay board kunnen er maximaal vier verschillende woonruimtes geschakeld worden. Mochten er meer ruimtes dan kanalen zijn, installeer dan een tweede relay board. In totaal kunnen er twee slave relay boards aangesloten worden op één master relay board (zie hoofdstuk 4).

Nadat de ActiveWarmth relay board(s) is/zijn geplaatst, stelt u het systeem in werking door de ActiveWarmth thermostaten en de ActiveWarmth relay board(s) te koppelen.

Het ActiveWarmth systeem gaat uit van het controleren van de temperatuur **per** woonruimte. Iedere ruimte heeft dus **één** ActiveWarmth thermostaat. De communicatie tussen de relay board(s) en de thermostaten verloopt draadloos.

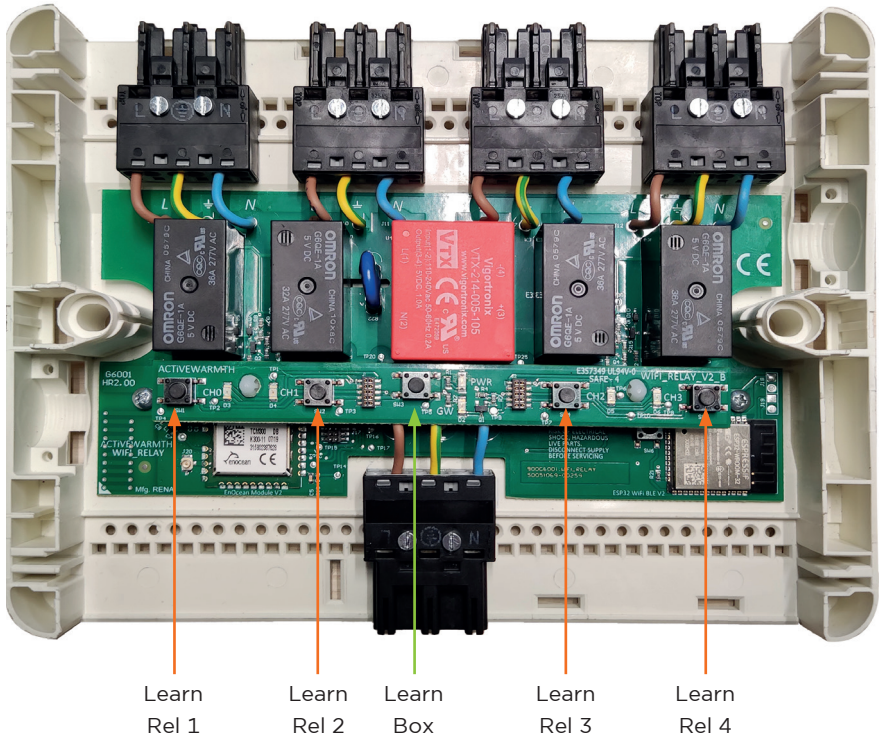
3.2 Koppelen van een thermostaat aan de relay board

De thermostaat koppelt u draadloos aan een van de uitgangen van de relay board.

Let op: onthoud welke thermostaat bij welke uitgang/ruimte hoort zodat de thermostaat uiteindelijk in de juiste ruimte hangt.

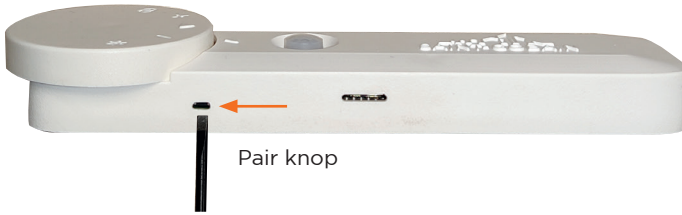
Het koppelen van de thermostaat gebeurt op de volgende wijze:

Maak de deksel los van de relay board. U ziet nu 5 knoppen.



Druk op een van de 'Learn Rel' knoppen om de uitgang van de relay board te verbinden met een ruimtethermostaat. De LED naast de knop gaat nu branden.

Druk vervolgens de 'Pair' knop van de thermostaat in om deze met de geselecteerde uitgang te verbinden.



De relay board zal de koppeling bevestigen door de uitgang een aantal keer uit en aan te zetten (het LED lampje knippert kort).

Nadat de thermostaat gekoppeld is, kan deze opgehangen worden **in de daarvoor bedoelde ruimte**. De thermostaat wordt aan de wand bevestigd door middel van twee schroeven.



De thermostaat dient op minimaal 1,5 meter hoogte van de vloer bevestigd te worden. Let daarbij op dat deze niet op een ActiveWarmth wandpaneel wordt geplaatst (zie hiervoor het installatie-ontwerp van Feenstra).

Een Saint-Gobain Solutions ActiveWarmth thermostaat kan meerdere uitgangen/ woonruimtes aansturen (bijvoorbeeld overloop én badkamer). Zelfs op meerdere ActiveWarmth relay boards tegelijkertijd, afhankelijk van het gebruik van het ActiveWarmth wandverwarmingssysteem en de grootte van de ruimtes. Raadpleeg hiervoor uw adviseur.

3.3 Instellingen van het ActiveWarmth systeem beheren

De geïnstalleerde ActiveWarmth relay board(s) hebben tevens een gateway functie om de systeeminstellingen te wijzigen. Om het ActiveWarmth systeem te kunnen benaderen heeft u een smartphone, tablet of computer nodig. De smartphone en tablet kunnen eenvoudig de onderstaande QR-codes inscannen en zijn dan verbonden met het lokale WiFi-netwerk van ActiveWarmth.

Verbinden met ActiveWarmth relay board, WiFi-netwerk zoeken:

SSID: ActiveWarmth_XXXX (de XXXX verschilt per relay board)

Wachtwoord: activewarmth

Browse in Google Chrome naar de relay board instelling pagina:

<http://192.168.1.1/home>



Het scherm toont de Graphic User Interface (GUI). U kunt door te klikken op dit scherm de instellingen wijzigen. Na de verandering kunt u deze opslaan door op de 'bewaar' knop te klikken. Om weer terug te keren naar uw huis WiFi-netwerk gaat u naar instellingen of verbreekt u de WiFi-verbinding.

3.4 Voorkeursinstellingen

Op het moment dat de ActiveWarmth thermostaat is aangesloten is het systeem actief. De voorkeursinstellingen kunnen ingesteld worden via de webbrowser. Het kan zijn dat een thermostaat pas na een aantal minuten zichtbaar wordt in de browser. Wanneer er op de zichtbare thermostaat geklikt wordt, is de naam, de temperatuur en vertraging in te stellen per ruimte:

Standby: basistemperatuur bij afwezigheid: 18°C

Lager: verlaagde temperatuur: 20°C

Comfort: comfort temperatuur bij aanwezigheid: 21°C

Hoger: verhoogde temperatuur: 22°C

Hierna zijn de instelschermen te zien van de ruimtethermostaat. Op het eerste scherm staan de in te stellen temperaturen bij de verschillende knopstanden. Op het tweede scherm zijn de tijdsvertragingen voor in- en uitschakelen te zien. In hoofdstuk 3.5 wordt aangegeven wat de basisinstellingen zijn per ruimte.



3.5 Matrix instellingen

Ruimte	Standby (°C)	Lager (°C)	Comfort (°C)	Hoger (°C)	Vertraging Start (minuten)	Vertraging Beëindiging (minuten)
Woonkamer	18,0	20,0	21,0	22,0	0	40
Keuken	17,5	19,0	20,0	21,0	0	30
Bijkeuken/wc	16,0	19,0	20,0	21,0	6	10
Grote slaapkamer	16,5	18,0	19,0	20,0	6	30
Kleine slaapkamer	16,5	18,0	19,0	20,0	6	30
Badkamer/overloop	18,0	19,0	20,0	21,0	6	20

Dit is een overzicht van de ideale basisinstellingen per ruimte. Vul deze gegevens als standaard in voor de bijbehorende thermostaat.

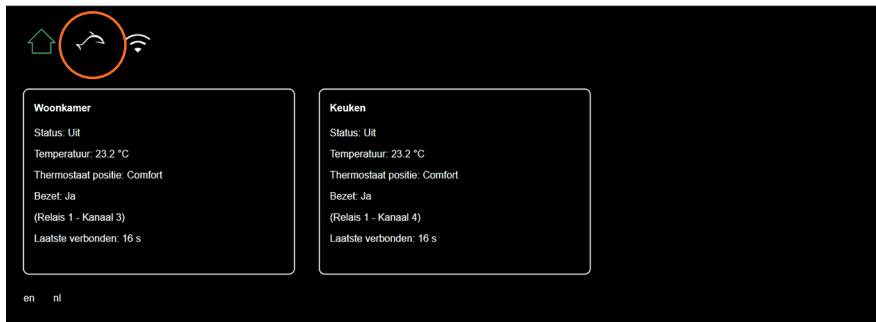
4. Aanvullende instellingen ActiveWarmth relay boards

4.1 Koppelen van een tweede of derde (slave) relay board aan een (master) relay board

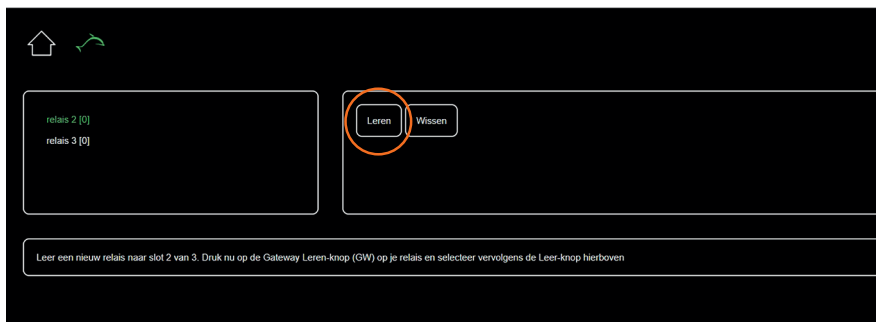
Om meer dan vier kanalen tot de beschikking te hebben, is het mogelijk om maximaal drie relay boards aan elkaar te koppelen als één systeem. Kies vooraf welk relay board als master gebruikt wordt en stel deze in zoals omschreven in hoofdstuk 3.3.

Als de master ingeregeld is, gaat u naar de webpagina om de volgende (slave) relay board te koppelen.

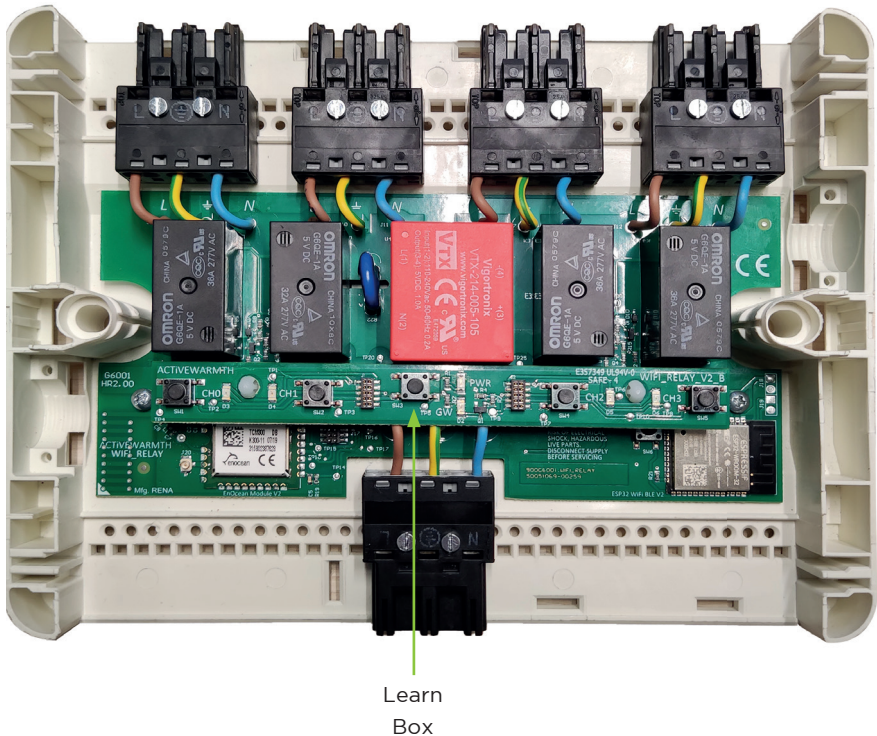
Kies op de homepage voor het dolfijnsymbool.



De waarde '[0]' geeft aan dat een relaispositie nog niet gebruikt is. Klik op 'relais 2' of 'relais 3' als deze nog niet gebruikt zijn. Klik vervolgens op 'Leren'.



De relay board wacht nu op een signaal van de (slave) relay board. Klik op de 'Learn Box' knop om de relay board als slave te synchroniseren met de master.



De LED naast de 'Learn Box' knop zal nu gaan knipperen en verbinding zoeken met de master. Als dit gelukt is zal de '[0]' vervangen worden door een getallenreeks. Dit is het adres van de slave.

4.2 Verwijderen van een tweede of derde (slave) relay board aan een (master) relay board

Ga naar de webpagina van de master relay board en klik daar op het dolfijnsymbool.

Klik op de slave relay board die verwijderd moet worden en klik vervolgens op 'Wissen'. Het getal achter de relay board nummer zou nu moeten veranderen naar '[0]'.

4.3 Relay board koppelen met lokale WiFi

Om de (master) relay board te koppelen met de lokale WiFi moet bekend zijn wat de netwerknaam (SSID) en het wachtwoord (WPA2) van de huidige lokale WiFi is. Ga vervolgens naar de webpagina van de relay board om deze in te stellen door op het WiFi-symbool bovenaan de pagina te klikken.



In het volgende overzicht moet de netwerk SSID ingevuld worden en het wachtwoord. Klik vervolgens op 'Verbind met huis WiFi net'.

Let op: de namen en wachtwoorden zijn hoofdlettergevoelig.



De relay board zal vervolgens verbinding proberen te maken met het netwerk. Als dit lukt dan zal deze via het lokale WiFi-netwerk te bereiken zijn op webadres: <http://ActiveWarmth.local/home>.

Als dit niet lukt, zal de relay board zijn eigen netwerknaam (SSID) 'ActiveWarmth_XXXX' weer verschijnen in de lijst van draadloze netwerken.

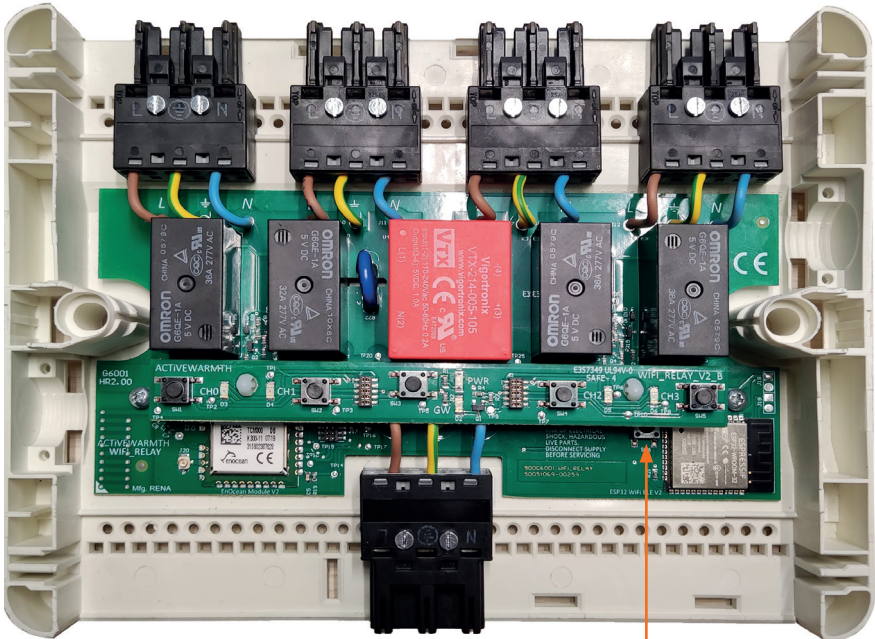
4.4 Relay board WiFi-instellingen resetten naar fabrieksinstelling

Het is mogelijk dat de relay board ingesteld is op een verouderd of verkeerd netwerk. Als het niet mogelijk is om dit netwerk uit te schakelen, zodat de relay

board zijn eigen privénetwerk weer creëert, is het mogelijk om de relay board te resetten naar fabrieksinstellingen.

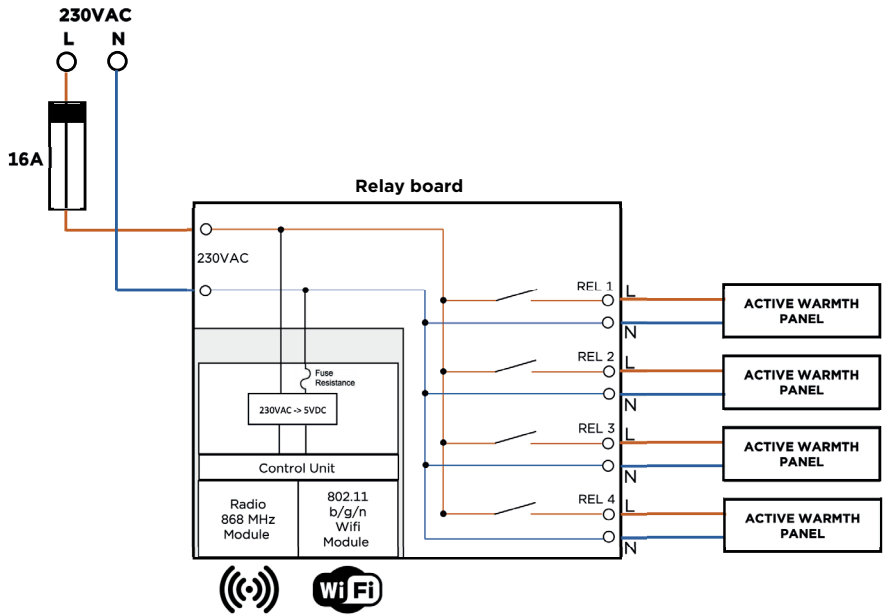
Let op: met deze methode wordt de WiFi gereset en worden alle slave relay boards verwijderd.

Houd de 'Reset to factory' knop voor minimaal 10 seconden ingedrukt. Hierdoor zullen alle instellingen verwijderd worden die te maken hebben met WiFi, master en slave. De thermostaten worden niet verwijderd.



Reset to factory

4.5 Schematische weergave relay board



5. Specificaties ActiveWarmth aansturing

Saint-Gobain Solutions ActiveWarmth Relay board 2020

Omschrijving:	Relay board met 4 uitgangen
Voeding:	230 Volt, 16 A max
Uitgangen:	1x max 14.6 A, Relais 3x max 6.9 A, Relais
Connectoren:	Wago (Winsta Midi) 700 series
Signalen:	EnOcean protocol 868MHz 3dBi WiFi 802.11 b/g/n
Afwerking:	Plastic Wagobox meterkast
Bediening:	Webbrowser ondersteuning
LxBxH:	19.5 x 14.5 x 3.0 cm
Nominaal gewicht:	400 gr
Artikelnummer	G135166

Saint-Gobain Solutions ActiveWarmth PIR Thermostaat (nieuw)

Omschrijving:	Thermostaat met PIR-sensor en 5 standenschakelaar
Voeding:	3.0V, CR2450 Lithium Batterij
Sensoren:	NTC-temperatuursensor PIR infrarood detector
Signalen:	EnOcean protocol 868MHz 3dBi
Afwerking:	ABS-behuizing
Bediening:	5 standenschakelaar
LxBxH:	16.3 x 4.0 x 2.5 cm
Nominaal gewicht:	100 gr
Artikelnummer	G135007

6. Contactgegevens

Voor specifieke vragen of onduidelijkheden kunt u contact met Feenstra opnemen: 088 8455 000.



Saint-Gobain Solutions
Stuartweg 1b, 4131 NH Vianen
Postbus 96, 4130 EB Vianen
Telefoon 0347 358 404
info@saint-gobain-solutions.nl
saint-gobain-solutions.nl