

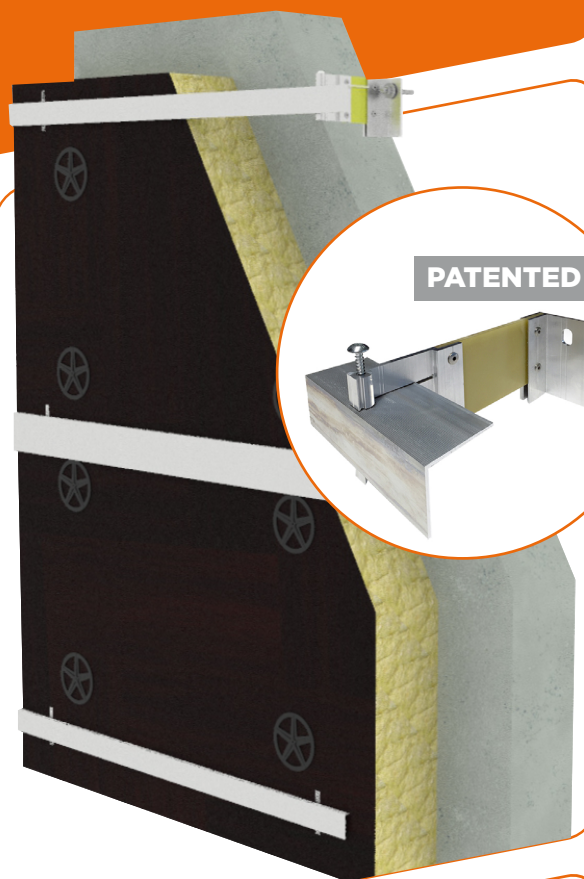


Woonstoren Valencia in Almere Duin
Foto: Sorba Projects

PHOENIXFACADE HORIZONTAAL

VOORDELEN

- Koudebrugvrij
- Slanke gevelopbouw: $R_c \geq 4,7 \text{ m}^2 \cdot \text{K/W}$ met 160 mm isolatie of $U \leq 0,23 \text{ W/m}^2 \cdot \text{K}$ met 140 mm isolatie
- Brandveilig systeem (Euro-brandklasse B-s2,d0)
- Geschikt voor alle soorten gevelbekleding
- Eenvoudige montage



HET SYSTEEM

PHOENIXFACADE HORIZONTAAL is een compleet geveldraagsysteem dat bestaat uit:

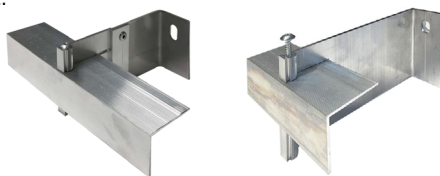
- gepatenteerde **koudebrugvrije consoles** met glasvezelversterkt kunststof, type WDK Phoenix H Opti-therm;
- **onbrandbare, thermische glaswol isolatie** met zwart glasvlies (Euro-brandklasse A1 volgens EN 13501-1);
- **isolatiepluggen;**
- **horizontale aluminium draagprofielen.**

TOEPASSING

Het systeem PHOENIXFACADE HORIZONTAAL kan worden toegepast in zowel geventileerde als niet-geventileerde gevels en voldoet als compleet systeem aan Euro-brandklasse B. Het systeem wordt in de standaarduitvoering geleverd met onbrandbare Isover Mupan Façade isolatie die niet bijdraagt aan de voortplanting van brand (het productblad is te downloaden op saint-gobain-solutions.nl).

Hierdoor heeft de architect een ruime keuze uit nagenoeg alle in de markt verkrijgbare gevelbekledingen en dus ultieme ontwerpvrijheid. De isolatieplaat is aan de spouwzijde voorzien van een zwart glasvlies en daarmee geschikt voor een toepassing met open voegen.

Het systeem PHOENIXFACADE HORIZONTAAL is geschikt om te combineren met diverse type consoles, waaronder Rapido-H Opti-therm (hybride rvs-aluminium console) en Rapido-H (aluminium console) uit ons assortiment.



PROJECTADVIES

Saint-Gobain Solutions adviseert u bij het vinden van de meest optimale constructie en voorziet u daarbij in de benodigde constructieve en thermische berekeningen.

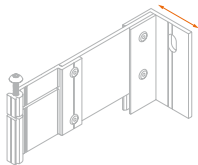
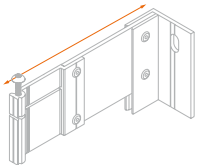
THERMISCHE ISOLATIEWAARDE

De R_c - en U-waarden zijn bepaald conform de vigerende wet- en regelgeving op basis van 2 consoles per m^2 , isolatie Isover Mupan Façade, isolatiepluggen en horizontale aluminium draagprofielen die 25 mm in de isolatie liggen.

Isolatie (mm)	140	160	180	200	220
R_c -waarde ($m^2.K/W$)	4,1	4,8	5,5	6,1	6,7
U-waarde ($W/m^2.K$)	0,23	0,20	0,18	0,16	0,15

N.B. De waarden in bovenstaande tabel zijn indicatief. Onze adviseurs optimaliseren per project de constructie en berekenen het hierbij behorende aantal consoles, profielen en het isolatiepakket (R_c -waarde of U-waarde).

AFMETINGEN STANDAARD CONSOLES*

Breedte (mm)	Diepte (mm)	Hoogte (mm)
 50	 140	70
	160	90
	180	
	200	
	220	110
	240	
	260	
	280	130
	300	

* Projectspecifieke consoles op aanvraag.

AFMETING STANDAARD PROFIELEN**

L-profiel (mm)			
45 x 45 x 2	47 x 40 x 2	47 x 70 x 2	60 x 60 x 2
T-profiel (mm)			
80 x 45 x 2	120 x 45 x 2	140 x 45 x 2	

** Projectspecifieke profielen in overleg.

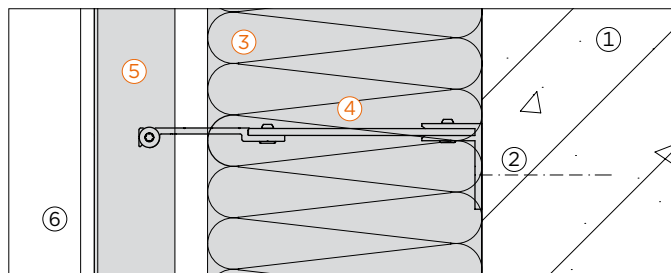
VERWERKING

Voor een efficiënte montage adviseren wij om eerst de positie van de PHOENIXFACADE consoles uit te lijnen. Bevestig de consoles aan het bouwkundig binnenblad met ankers (type en afmeting anker in overleg met uw leverancier). Breng daarna de isolatie aan en zet vast met isolatiepluggen. Schuif vervolgens de horizontale aluminium draagprofielen in de sleuven van de consoles. Stel de draagprofielen in diepte en fixeer ze met de vooraf in de console aangebrachte zelfborende schroef.

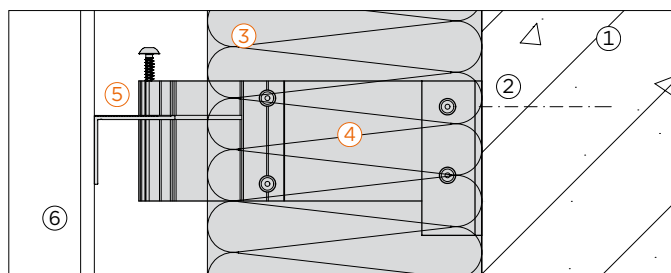


Download het uitgebreide verwerkingsblad

Horizontale doorsnede PHOENIXFACADE HORIZONTAAL



Verticale doorsnede PHOENIXFACADE HORIZONTAAL



- ① Bouwkundig binnenblad
- ② Anker
- ③ Isover Mupan Façade isolatie
- ④ WDK Phoenix H Opti-therm console
- ⑤ Horizontaal aluminium L-profiel
- ⑥ Gevelbekleding

BESTEKSERVICE

In onze bestekservice kunt u snel en gemakkelijk STABU bestekteksten vinden en downloaden voor uw eigen bestek. Ga hiervoor naar saint-gobain-solutions.nl/tools.

De lastenboektekst (België) is op te vragen via uw contactpersoon bij Saint-Gobain Solutions.

CONTACT

Meer informatie? Neem contact op met een van onze adviseurs:

- Igor Geraedts, Technical Projectmanager
+31 (0)6 82 14 58 96 | igor.geraedts@saint-gobain.com
- Jochem Straathof, Technical Projectmanager
+31 (0)6 26 25 00 72 | jochem.straathof@saint-gobain.com
- Ruben van Rossem, Key Accountmanager
+31 (0)6 51 63 01 97 | ruben.vanrossem@saint-gobain.com



SAINT-GOBAIN

Saint-Gobain Solutions

Postbus 96, 4130 EB Vianen
Tel.: 0347 358 404

E-mail: info@saint-gobain-solutions.nl

saint-gobain-solutions.nl
saint-gobain-solutions.be

Productwijzigingen of onjuistheden zijn voorbehouden. De meest recente informatie vindt u op saint-gobain-solutions.nl of saint-gobain-solutions.be