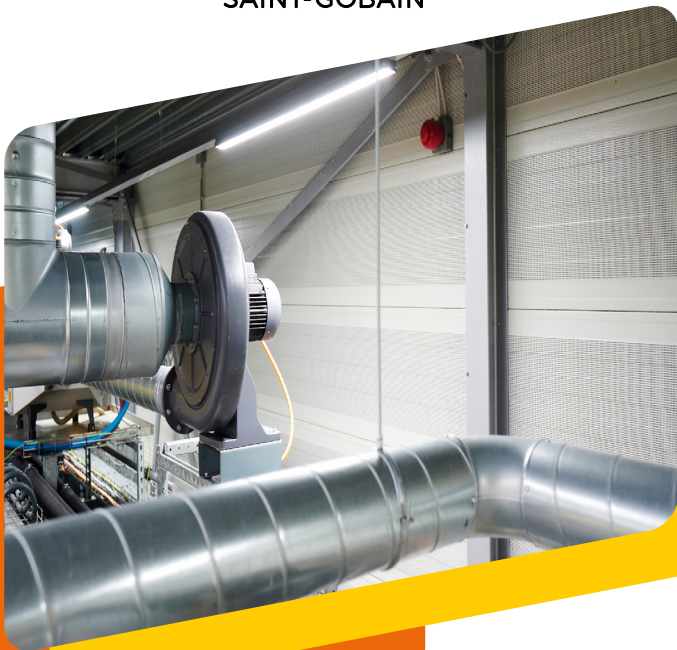


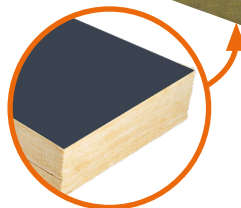


λ36



ISOVER® ULTIMATE™ CLADISOL BLACK

Brandveilige, thermische en akoestische isolatie van geperforeerde binnendoosconstructies



PRODUCTOMSCHRIJVING

Zeer stevige, vormvaste plaat die bestand is tegen extra hoge temperaturen. De rug van de plaat is bekleed met een zwart glasvlies voor een esthetische afwerking achter de perforatie en voorzien van een regulier glasvlies aan de buitenzijde. Tevens is de plaat aan één langszijde voorzien van een zaagsnede ter plaatse van de flens van de binnendoos.

ULTIMATE™ LICHTGEWICHT STEENWOL

Isover ULTIMATE™ is een nieuwe generatie lichtgewicht steenwol, ontwikkeld om te voldoen aan de hoogste eisen op het gebied van veiligheid en comfort. Isover ULTIMATE™ heeft dezelfde positieve eigenschappen als Isover glaswol voor wat betreft de isolatiewaarde, het gebruiksgemak, de milieuaspecten en de efficiency. Bovendien is Isover ULTIMATE™ een materiaal dat bestand is tegen extra hoge temperaturen, waardoor het toegepast in een constructie over uitstekende brandwerende eigenschappen beschikt.

TOEPASSING

Voor het isoleren van industriële gebouwen met geperforeerde metalen gevels voor lage R_c -waarden van 2,5 / 3,0 / 3,5 $m^2.K/W$ en waar geen aanvullende luchtdichtheidseisen gelden.

PRODUCTVOORDELEN

- De zaagsnede in de plaat voorkomt het risico van foutieve isolatieverdeling voor en achter de flens van de binnendoos.
- Uitstekende akoestische absorptie en geluidsisolatie.
- Licht in gewicht.
- Flexibel en vormvast.
- Extra stevig, dus hoge weerbestendigheid tijdens de verwerking.
- De platen sluiten voor de binnendoosflens langs naadloos op elkaar aan.
- Compacte verpakking op pallets: efficiënt te verplaatsen van, naar en op de bouwplaats.
- Voorzien van glasvlies voor een comfortabele verwerking.

VOORDELEN IN BINNENDOOSCONSTRUCTIES

- Isolatiewaarde: $R_c \geq 2,5 / 3,0 / 3,5 m^2.K/W$.
- Meer zekerheid over het behalen van de gewenste isolatiewaarde door aanwezigheid zaagsnede.
- Extra brandveilig: brandklasse A1 volgens EN 13501-1.
- Zeer goede geluidsisolatie: $R_w (C;C_{tr}) = 39 (-2;-8)$ dB in geperforeerde binnendoos.
- Zeer goede geluidsabsorptie: $\alpha_w = 0,85$.
- Esthetische afwerking achter de perforatie.

TECHNISCHE GEGEVENS

Thermische eigenschappen: warmteweerstand $R_{declared}$

| Dikte in mm | 130 | 150 | 170 | 190 | 210 |
|-----------------------------|------|------|------|------|------|
| $R_{declared}$ in $m^2.K/W$ | 3,60 | 4,15 | 4,70 | 5,25 | 5,80 |

Thermische eigenschappen: warmteweerstand constructie R_c

Voor thermische isolatie van binnendoosconstructies zie volgende pagina.

Thermische eigenschappen: $\lambda_{declared}$

De $\lambda_{declared}$ is 0,036 W/m.K.

Vochtgedrag

- Waterafstotend.
- Niet capillair, niet hygroscopisch.
- Waterdampdiffusiecoëfficiënt $\mu \approx 1,0$.

OVERIGE EIGENSCHAPPEN

- Rotvrij.
- Geen voedingsbodem voor ongedierte.
- Niet corrosief.
- Vormvast.

ISOVER® ULTIMATE™ CLADISOL BLACK

CERTIFICERING

- KOMO productcertificaat K40060.
- CE-markering.
- Kwaliteitssysteem: gecertificeerd volgens ISO 9001.
- Milieuzorgsysteem: gecertificeerd volgens ISO 14001.

AFMETINGEN

| Dikte in mm | Afmeting in mm | Afstand zaagsnede in mm* | Type binnendoos | m ² per collo | m ² per pallet |
|-------------|----------------|--------------------------|-----------------|--------------------------|---------------------------|
| 130 | 1200 x 505 | 40 | 90/500 | 2,42 | 60,60 |
| 150 | 1200 x 505 | 60 | 90/500 | 1,82 | 45,45 |
| 150 | 1200 x 605 | 60 | 90/600 | 2,18 | 43,56 |
| 170 | 1200 x 605 | 60 | 110/600 | 2,18 | 43,56 |
| 190 | 1200 x 605 | 60 | 130/600 | 2,18 | 43,56 |
| 210 | 1200 x 505 | 120 | 90/500** | 1,21 | 30,30 |

* De afstand tot de zaagsnede is gemeten vanaf de voorzijde van de isolatie.

** In combinatie met het CLADIPLUS systeem van Saint-Gobain Solutions

LEVERINGSVORM

Isover ULTIMATE™ Cladisol Black is verpakt in folie en wordt geleverd op pallets. De pallets zijn voorzien van een weerbestendige folie en kunnen buiten op de bouwplaats worden opgeslagen.

THERMISCHE ISOLATIE VAN BINNENDOOSCONSTRUCTIES

In onderstaande tabel is aangegeven welke isolatiedikte benodigd is voor het behalen van een $R_c \geq 2,5 / 3,0 / 3,5$ m².K/W (NEN 1068) of $R_c \geq 4,7$ (NTA 8800) met Isover ULTIMATE™ Cladisol Black. Hierbij is rekening gehouden met 2 of 2,5 gegalvaniseerde bevestigings per m² voor respectievelijk horizontale en verticale beplating.

R_c-waarde (m².K/W)

| Type binnendoos | Dikte ULTIMATE™ Cladisol Black in mm | Horizontale beplating 2 bevestigings | Verticale beplating 2,5 bevestigings |
|-----------------|--------------------------------------|--------------------------------------|--------------------------------------|
| 90/500 | 130 | 2,5 | 2,5 |
| 90/500 | 150 | 3,0 | 3,0 |
| 90/600 | 150 | 3,0 | 3,0 |
| 110/600 | 170 | 3,0 | 3,0 |
| 110/600 | 170 | 3,5 | 3,5* |
| 130/600 | 190 | 3,5 | 3,5 |
| 90/500 | 210** | 4,7 | 4,7 |
| 90/600 | 210** | 4,7 | 4,7 |

* Alleen mogelijk in combinatie met RVS-bevestigings.

** In combinatie met het CLADIPLUS systeem van Saint-Gobain Solutions. Vraag om advies voor toepasbaarheid.

BRANDVEILIGHEID

Onbrandbaar

Brandklasse A1 volgens EN 13501-1. Isover ULTIMATE™ Cladisol Black is onbrandbaar en draagt daarmee in belangrijke mate bij aan brandveilig bouwen.

Brandwerendheid

In onderstaande tabel vindt u de brandwerendheden van Isover ULTIMATE™ Cladisol Black (130-190 mm) bij geperforeerde binnendozen. Deze waarden zijn tot stand gekomen met vernieuwde brandtesten, conform de meest recente normen en certificeringen (EN 1364-1:2015). De onderliggende rapporten van Efectis zijn ter inzage.

Let op: onderstaande brandwerendheden zijn afhankelijk van de maximale overspanning van de binnendozen. Neem contact met ons op om te bepalen welke maximale overspanning mogelijk is bij de gestelde brandeis van uw project.

Brandwerendheid ULTIMATE™ Cladisol Black (130-190 mm) bij geperforeerde binnendozen

| Brandwerendheid in minuten | | | |
|----------------------------|----|-----------------|-------|
| Binnen → buiten | | Buiten → binnen | |
| EI | EW | EI-ef | EW-ef |
| 30 | 30 | 30 | 30 |

Isover ULTIMATE™ Cladisol Black (130-190 mm) kan tot een gebouwhoogte van 15 meter worden toegepast. Is uw gebouw hoger? Laat dan uw brandadviseur, op basis van onze rapporten, beoordelen welke oplossing volstaat voor uw project.

WBDBO: Weerstand tegen BrandDoorslag en BrandOverslag

De Nederlandse regelgeving stelt over het algemeen niet direct eisen aan de brandwerendheid, maar aan de weerstand tegen branddoorslag en brandoverslag (WBDBO) tussen twee ruimten. De WBDBO geeft de kortste tijd aan die een brand nodig heeft om uit te breiden van de ene naar de andere ruimte, via de lucht of via constructieonderdelen.

Efectis Nederland heeft voor Saint-Gobain Solutions een kennismodel opgesteld waarmee bepaald kan worden of een constructie aan de WBDBO-eis naar aangrenzende percelen wordt voldaan. Conform artikel 4.53 en 4.54 van het Besluit bouwwerken leefomgeving (Bbl) 2024 gaat het daarbij om het behalen van de vereiste WBDBO naar een eraast gelegen, spiegelsymmetrisch gebouw. Neem contact op met één van onze adviseurs voor meer informatie over de WBDBO van onze metaalbouwoplossingen.

AKOESTISCH COMFORT

Geluidsabsorptie

Constructies met geperforeerde binnendozen zorgen voor goed akoestisch comfort in een gebouw. De geluidsabsorberende isolatie beperkt namelijk hinderlijke nagalmtijd. Dit is belangrijk voor gebouwen met een hoge geluidsproductie, zoals sport- of productiehallen.

Geluidsabsorptiecoëfficiënt (α_s) van Isover ULTIMATE™ Cladisol Black 130 mm in geperforeerde binnendoos P3 (23,4%): $\alpha_w = 0,85$ en $NRC = 0,85$.

| Frequentie (Hz) | 125 | 250 | 500 | 1000 | 2000 | 4000 |
|-----------------|------|------|------|------|------|------|
| α_s | 0,55 | 0,85 | 0,85 | 0,90 | 0,85 | 0,75 |

Het onderliggende rapport is ter inzage. Waarden zijn gebaseerd op akoestische gelijkwaardigheid aan Isover Cladisol van 130 mm.

ISOVER® ULTIMATE™ CLADISOL BLACK

Kijk op saint-gobain-solutions.nl/geperforeerde-binnendoosconstructies voor al onze oplossingen voor geperforeerde binnendoosconstructies.

Geluidsisolatie

De luchtgeluidsisolatie (R_w) van een geperforeerde metalen gevel opgebouwd uit een metalen binnendoos SAB B140/600 P3ZZ, gevuld met Isover ULTIMATE™ Cladisol Black 190 mm, en verticale buitenbeplating bedraagt $R_w (C;C_{tr}) = 39 (-2;-8)$ dB.

| Frequentie (Hz) | 125 | 250 | 500 | 1000 | 2000 | 4000 |
|-----------------|------|------|------|------|------|------|
| R (dB) | 16,9 | 26,8 | 41,1 | 55,2 | 63,6 | 67,5 |

Conform ISO 10140-2:2010. Het onderliggende rapport is ter inzage. Waarden zijn gebaseerd op akoestische gelijkwaardigheid aan Isover Cladipan 31 Ultra van 170 mm.

LUCHTDICHTHEID

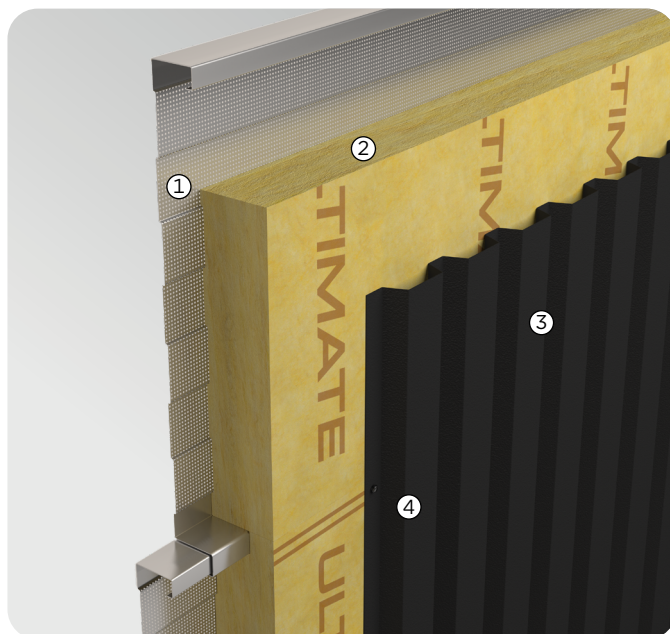
Bij *geperforeerde* binnendoosconstructies is het belangrijk om te letten op een goede luchtdichtheid. De perforaties in de binnendozen zorgen namelijk voor extra luchtlekken.

Wilt u een indicatie van de luchtdichtheid bepalen van uw project met geperforeerde binnendozen? Maak dan zelf een lekverliesberekening met onze luchtdichtheidscalculator op luchtdichtheid-calculator.saint-gobain-solutions.nl.

VERWERKING

Verticale buitenbeplating

Plaats Isover ULTIMATE™ Cladisol Black in de binnendozen met de zwarte bekleding aan de binnenzijde. Gebruik de zaagsnede voor een juiste isolatieverdeling voor en achter de flens van de binnendoos. Een dubbele streep aan de achterzijde van de isolatieplaat markeert de locatie van de zaagsnede. Monteer vervolgens de geprofileerde buitenbeplating met primaire afstandhoudende bevestigers door de Isover ULTIMATE™ Cladisol Black heen aan de flenzen van de binnendozen.



Constructie

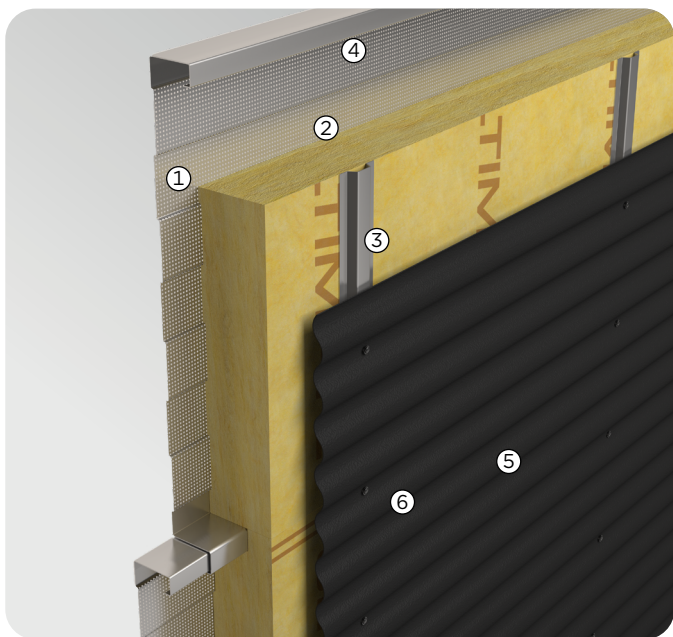
1. Stalen binnendozen.
2. Isover ULTIMATE™ Cladisol Black.
3. Stalen buitenbeplating.
4. Primaire bevestiger.



ISOVER® ULTIMATE™ CLADISOL BLACK

Horizontale buitenbeplating

Plaats Isover ULTIMATE™ Cladisol Black in de binnendozen met de zwarte bekleding aan de binnenzijde. Gebruik de zaagsnede voor een juiste isolatieverdeling voor en achter de flens van de binnendoos. Een dubbele streep aan de achterzijde van de isolatieplaat markeert de locatie van de zaagsnede. Monteer vervolgens de omegaprofielen met primaire afstandhoudende bevestigers door de Isover ULTIMATE™ Cladisol Black heen aan de flenzen van de binnendozen. Monteer ten slotte de geprofileerde buitenbeplating met secundaire bevestigers op het omegaprofiel.



Constructie

1. Stalen binnendozen.
2. Isover ULTIMATE™ Cladisol Black.
3. Omegaprofielen.
4. Primaire bevestigiger.
5. Stalen buitenbeplating.
6. Secundaire bevestigiger.

BESTEKOMSCHRIJVING IN STABU VORM

Bestekomschrijvingen in STABU zijn voor diverse constructies beschikbaar. De bestekservice is te vinden op saint-gobain-solutions.nl/tools.

MILIEU

- Als grondstof wordt gebruik gemaakt van gerecycled glas.
- Gedurende haar levensduur bespaart Isover minerale wol meer dan 100 keer de energie die nodig is om het te produceren, te transporteren, te verwijderen en af te voeren en beperkt daarmee bovendien de uitstoot van schadelijke broeikasgassen, zoals CO₂.
- Isover beschikt over efficiënte recyclinginstallaties, waarmee glaswol een oneindig aantal keren kan worden gerecycled tot nieuw isolatiemateriaal.
- Isover werkt er voortdurend aan om haar emissies te verminderen, afval te sorteren en te recyclen en haar water- en energieverbruik te verminderen.

GEZONDHEID

- Isover minerale wol voldoet aan de Europese Richtlijn 97/67/EC waaruit blijkt dat minerale wol veilig is in productie en gebruik (EUCEB-gecertificeerd).
- Het verbeterde bindmiddel beperkt de emissies van VOC's (vluchtige organische stoffen) tot een minimum en voldoet daarmee aan de strengste, internationale eisen.
- Het totale Isover assortiment is voorzien van het Eurofins Indoor Air Comfort Gold label, de beste kwaliteitsklasse voor gezonde binnenlucht.




SAINT-GOBAIN

Saint-Gobain Solutions

Verkoopkantoor Nederland
Minosstraat 40, 5048 CK Tilburg
Tel: +31 (0)13 578 06 07
E-mail: sales.mcs@saint-gobain-solutions.nl
saint-gobain-solutions.nl


SAINT-GOBAIN

Isover Nederland
isover.nl

Productwijzigingen of onjuistheden zijn voorbehouden. De meest recente informatie is te vinden op saint-gobain-solutions.nl