

# PHOENIX FACADE

## VERTICAAL

VARIANT: CONSOLES MET CLIPS

### BENODIGD GEREEDSCHAP (NIET BIJGELEVERD)

Lijnlaser



Hamer



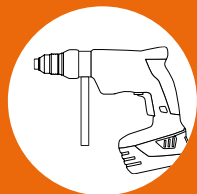
Momentsleutel



Isolatiemes



Boorhamer

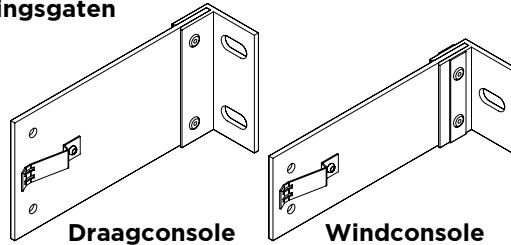


Boormachine

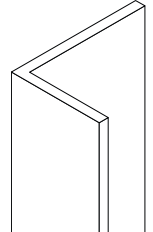


### MATERIALEN INBEGREPEN BIJ LEVERING

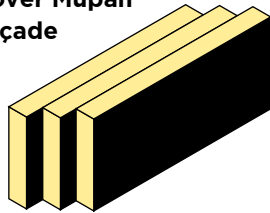
Consoles: type WDK Phoenix V met clip en positioneringsgaten



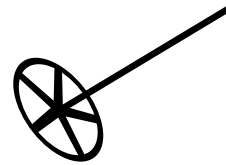
Aluminium profielen



Isolatie:  
Isover Mupan  
Façade



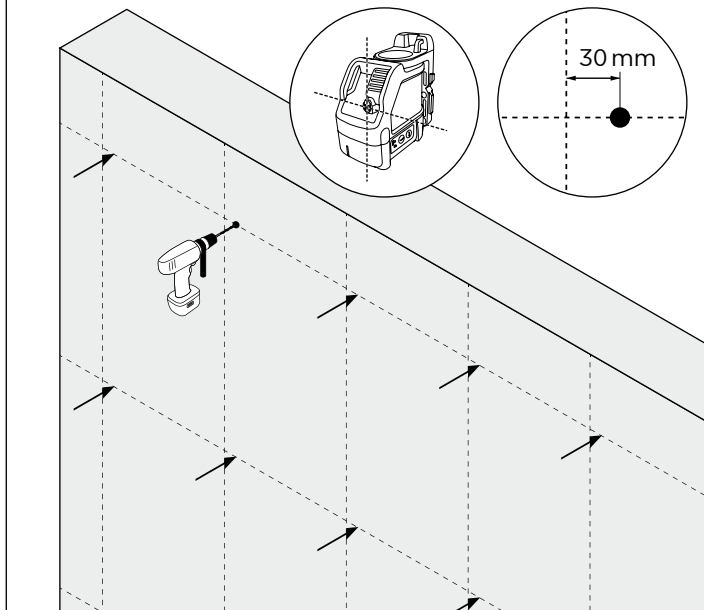
Isolatiepluggen:  
Etanco Inco II



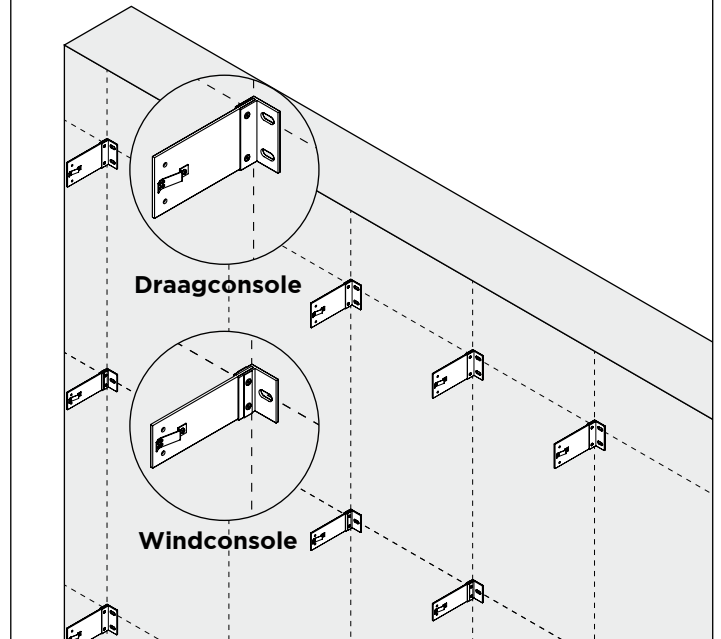
Zelfborende  
schroeven  
5.5 x 25 mm  
(RVS)



1. Zet met een laser een raster uit op het binnenblad en boor gaten voor op 30 mm rechts van de kruispunten voor de consoles. Houd voor de h.o.h. afstanden en overstekten altijd het projectadvies van Saint-Gobain Solutions aan.



2. Positioneer de consoles. Volg het projectadvies van Saint-Gobain Solutions conform constructieve berekeningen. Per profiel dient er 1 draagpunt te worden aangebracht.



### CONTACT

Igor Geraedts | +31 (0)6 82 14 58 96 | igor.geraedts@saint-gobain.com

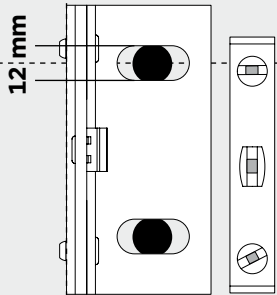
Jochem Straathof | +31 (0)6 26 25 00 72 | jochem.straathof@saint-gobain.com

[www.saint-gobain-solutions.nl](http://www.saint-gobain-solutions.nl)

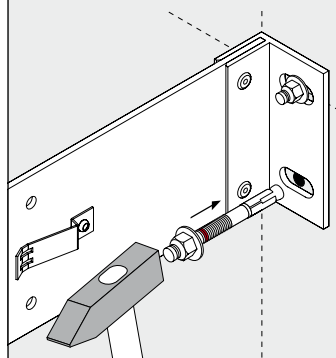
**SAINT-GOBAIN SOLUTIONS**

**SAINT-GOBAIN**

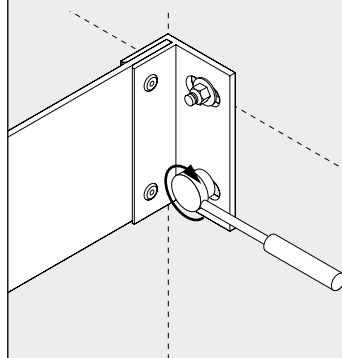
3. Lijn de console uit op de verticale lijn van het raster. Boor t.b.v. de draagconsoles een tweede gat recht onder het bovenste gat.



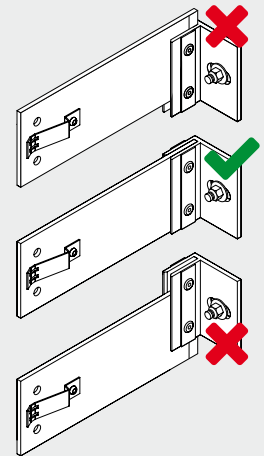
4. Positioneer de Phoenix console voor de gaten en sla hier de ankers in. Let op: type anker bepalen in overleg met uw leverancier.



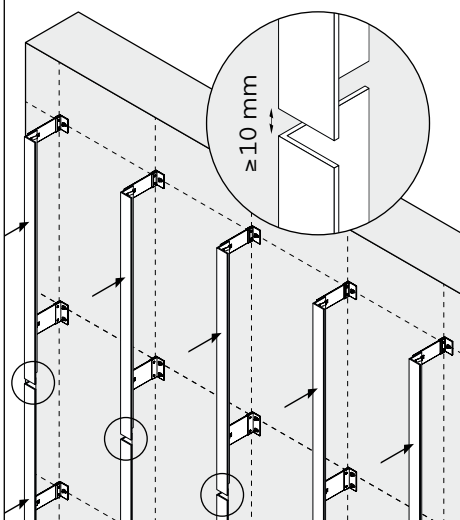
5. Draai de moer van de ankers vast met een momentsleutel. Let op: moment [Nm] afhankelijk van type anker en ondergrond.



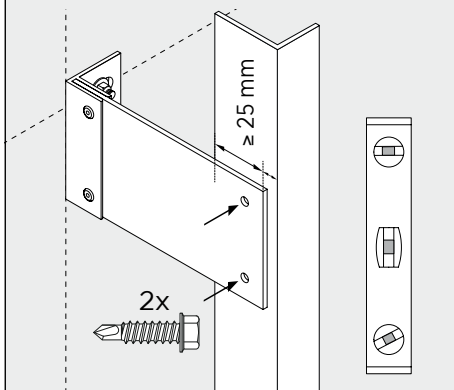
Let op: schroef de windconsoles vast in de neutrale stand.



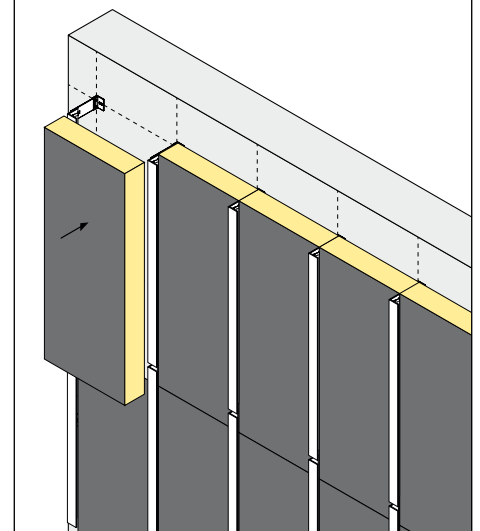
6\*. Schuif de profielen in de clips.



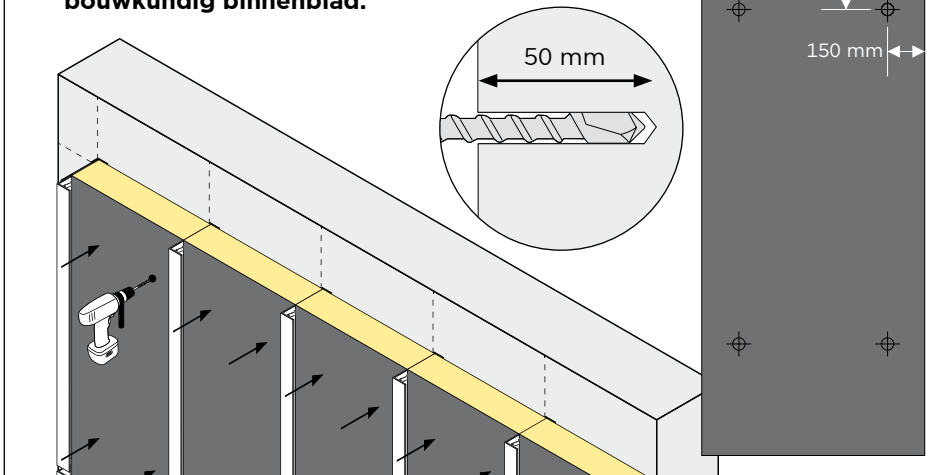
7. Plaats de profielen op de juiste positie en fixeer ze met de zelfborende schroeven door de positioneringsgaten. Let op: houd rekening met een overlap van  $\geq 25$  mm.



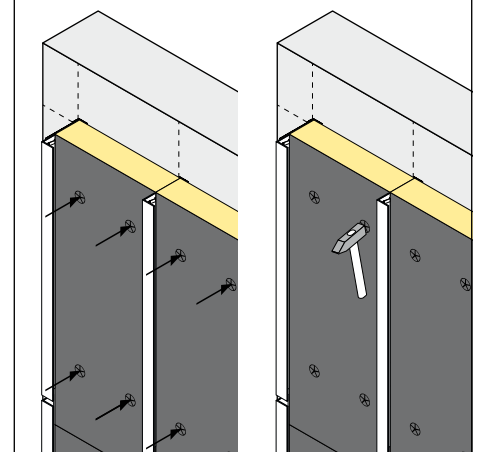
8. Plaats de isolatie.



9. Bepaal de posities van de isolatiepluggen en bevestig deze door middel van doorsteekmontage. Boor door de isolatie en 50 mm in het bouwkundig binnenblad.



10. Plaats de isolatiepluggen en sla ze vast met een hamer. Let op dat de schotel niet in de isolatie drukt!



Op dit verwerkingsblad zijn de Saint-Gobain Solutions adviesvoorwaarden van toepassing. Wijzigingen zijn voorbehouden. Raadpleeg derhalve altijd de laatste versie op [saint-gobain-solutions.nl](http://saint-gobain-solutions.nl). Daarnaast zijn projectspecifieke afspraken, afwijkend van het verwerkingsblad, leidend.

\* Eventueel kan eerst de isolatie geplaatst worden (stap 8 t/m 10).