

# PHOENIX FACADE

## HORIZONTALAAL

### BENODIGD GEREEDSCHAP (NIET BIJGELEVERD)

Lijnlaser



Hamer



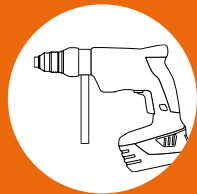
Momentsleutel



Isolatiemes



Boorhamer

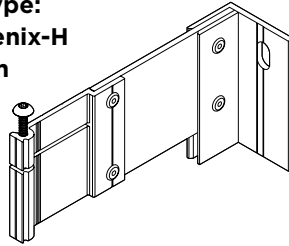


Schroefmachine

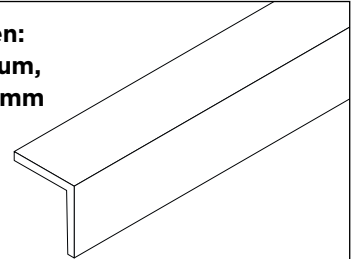


### MATERIALEN INBEGREPEN BIJ LEVERING

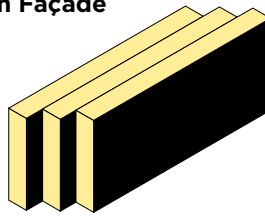
Console type:  
WDK Phoenix-H  
Opti-therm



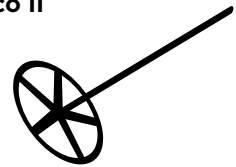
Profielen:  
aluminium,  
dikte 2 mm



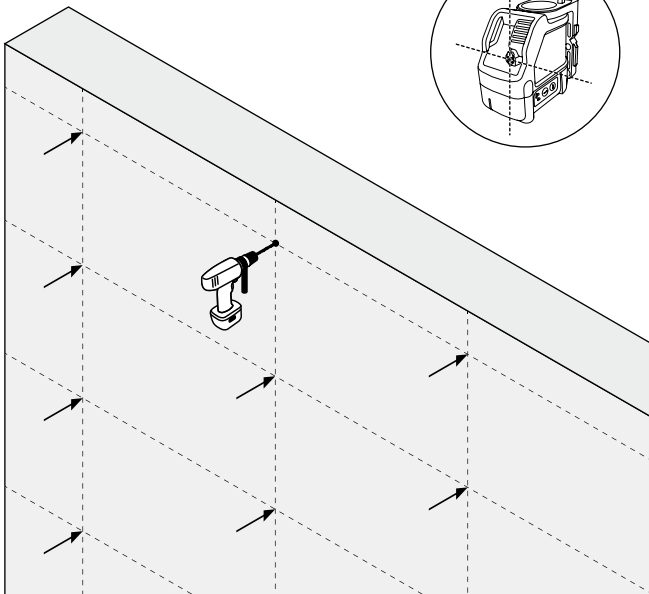
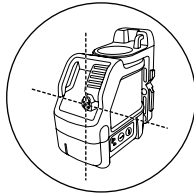
Isolatie:  
Isover Mupan Façade



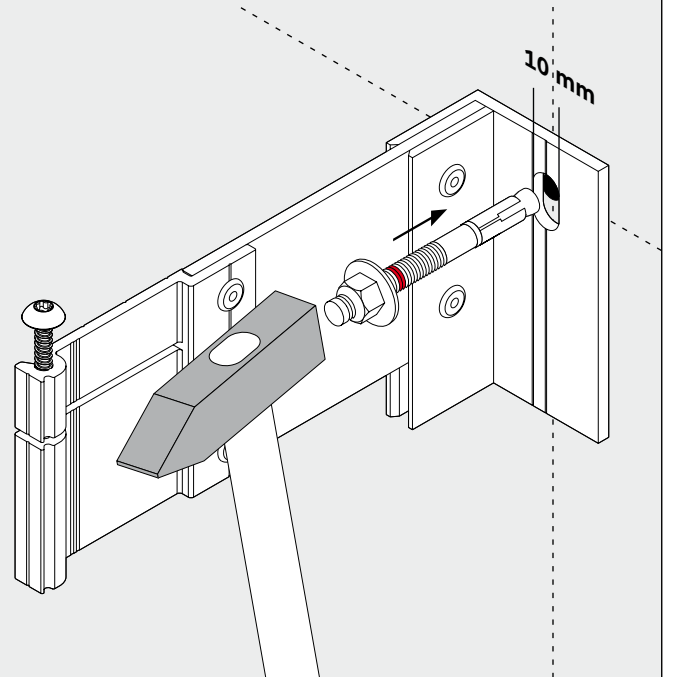
Isolatiepluggen:  
Etanco Inco II



1. Bepaal de posities van de consoles met een laser en boor gaten voor ter plaatse van de posities van de ankers. Houd voor de h.o.h. afstanden en overstekken altijd het projectadvies van Saint-Gobain Solutions aan.



2. Positioneer de Phoenix console voor het gat en sla het anker in het gat. Let op: type anker bepalen in overleg met uw leverancier.



### CONTACT

Igor Geraedts, +31 (0)6 82 14 58 96 | igor.geraedts@saint-gobain.com

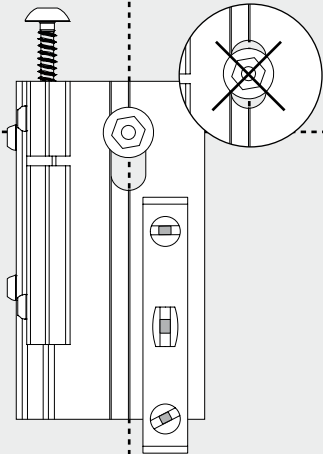
Jochem Straathof | +31 (0)6 26 25 00 72 | jochem.straathof@saint-gobain.com

[www.saint-gobain-solutions.nl](http://www.saint-gobain-solutions.nl)

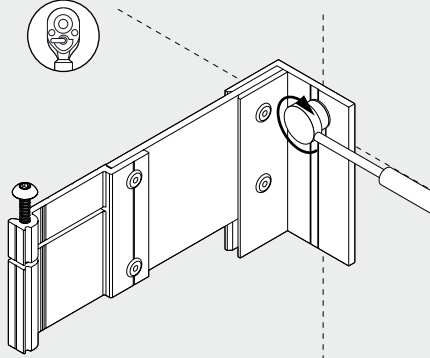
**SAINT-GOBAIN SOLUTIONS**

**SAINT-GOBAIN**

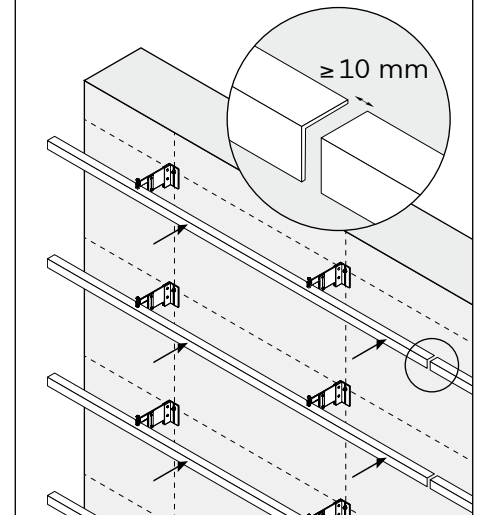
**3. Stel de console waterpas.**  
Let op dat het anker bovenin het slobgat is gepositioneerd.



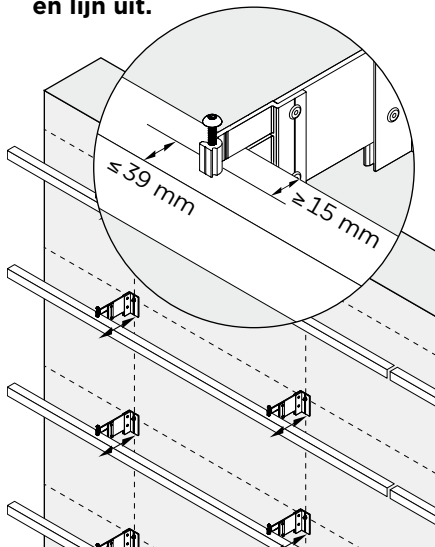
**4. Draai de moer van het anker vast met een momentsleutel.**  
Let op: moment [Nm] afhankelijk van type anker en ondergrond.



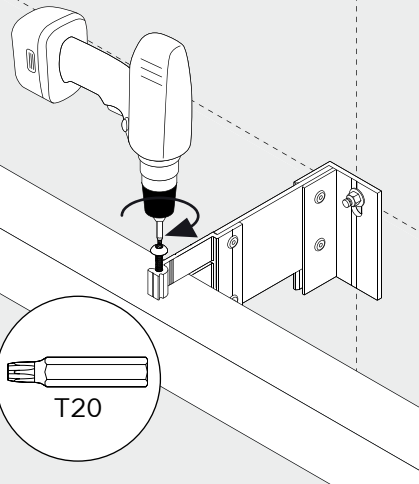
**5. Schuif de horizontale profielen in de consoles.**



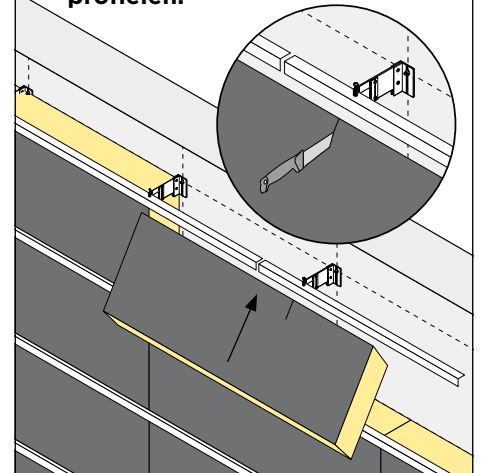
**6. Stel de profielen in de diepte en lijn uit.**



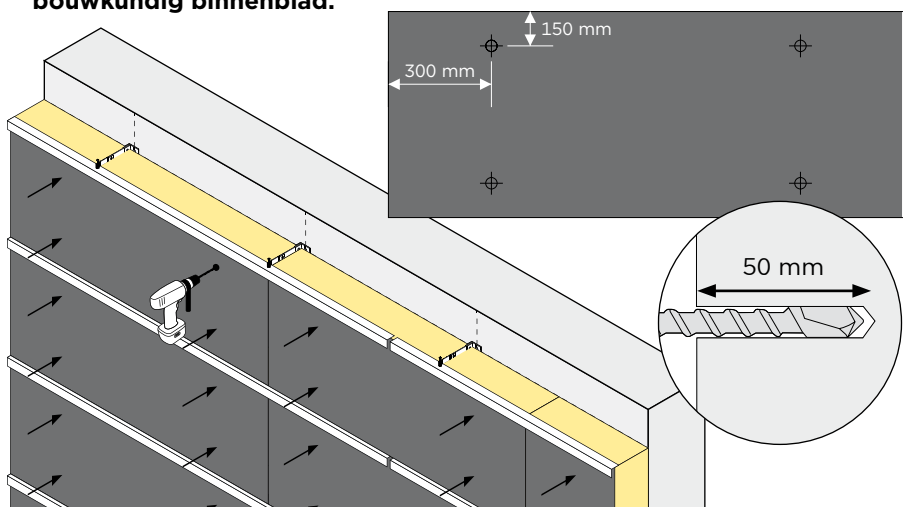
**7. Schroef de profielen vast met de voorgemonteerde, zelfborende schroef.**



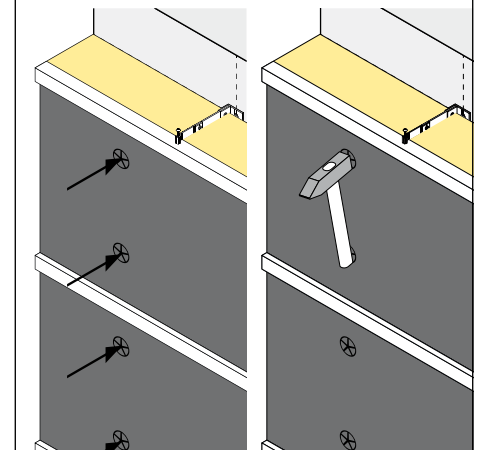
**8. Snijd de isolatie in waar nodig. Plaats de isolatieplaten schuin vanaf onderen achter de profielen.**



**9. Bepaal de posities van de isolatiepluggen en bevestig deze door middel van doorsteekmontage. Boor door de isolatie en 50 mm in het bouwkundig binnenblad.**



**10. Plaats de isolatiepluggen en sla ze vast met een hamer. Let op dat de schotel niet in de isolatie drukt!**



Op dit verwerkingsblad zijn de Saint-Gobain Solutions adviesvoorwaarden van toepassing. Wijzigingen zijn voorbehouden. Raadpleeg derhalve altijd de laatste versie op [saint-gobain-solutions.nl](http://saint-gobain-solutions.nl). Daarnaast zijn projectspecifieke afspraken, afwijkend van het verwerkingsblad, leidend.