

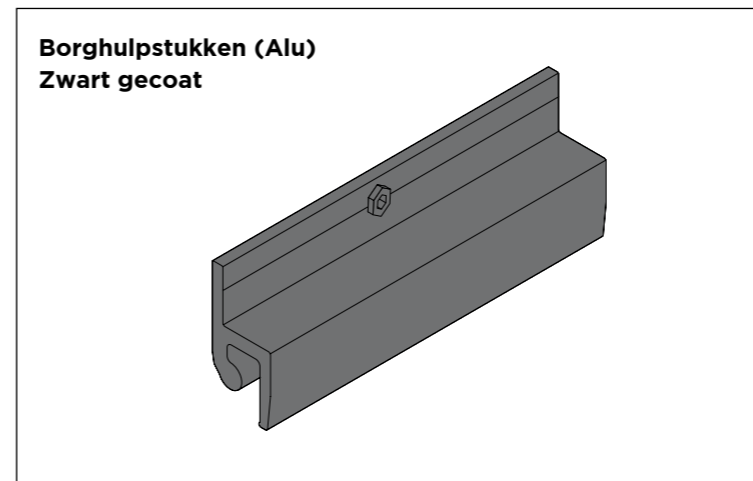
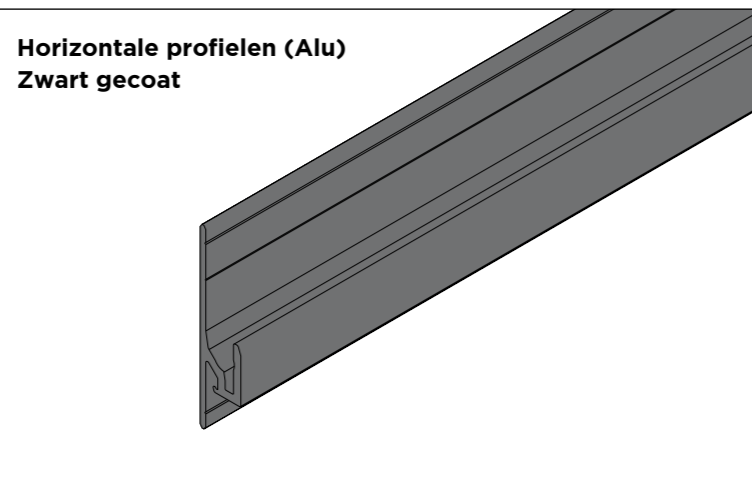
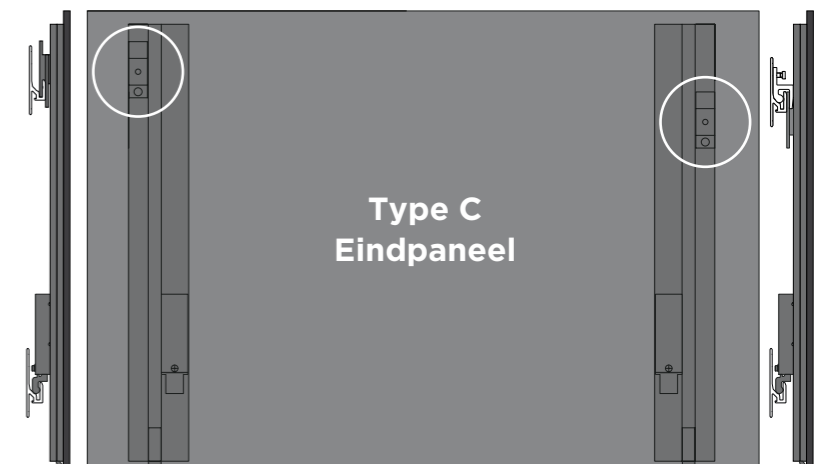
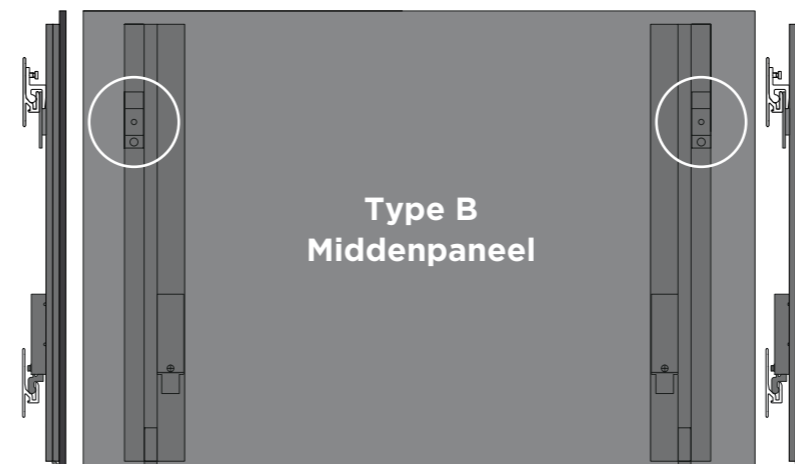
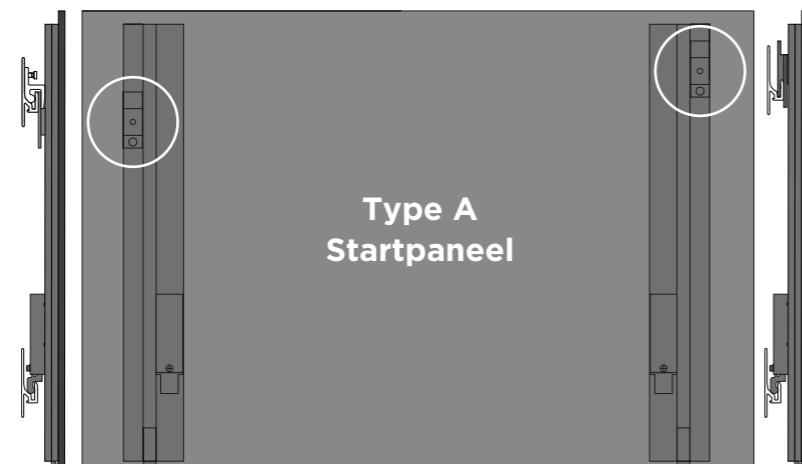
VARIANT: PROFIELEN ACHTER PV-PANEEL

BELANGRIJK

Controleer de panelen direct bij levering op beschadigingen. **Transportschade dient binnen 24 uur na levering te worden gemeld.**

MATERIALEN INBEGREPEN BIJ LEVERING

PV-panelen (achteraanzicht)



Reguliere layout (vooraanzicht)

Type A	Type B	Type C
Type A	Type B	Type C

Let op: de PV-panelen zijn per type genummerd. Zie voor de goede positie de nummering op bijgeleverde layout tekening van uw project

Let op: vorm, formaat en backrails van de PV-panelen kunnen verschillen per project

BENODIGD GEREEDSCHAP (NIET BIJGELEVERD)

- Lijnlaser
- Zelfborende schroeven 5.5 x 25 mm RVS
- Schroefmachine + dopsleutelbit
- Inbussleutel
- Waterpas

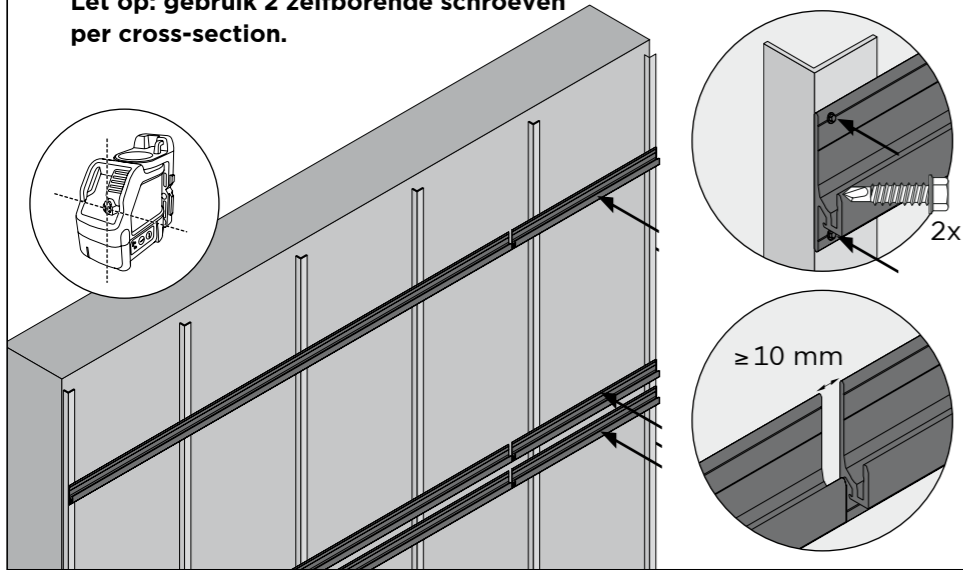
CONTACT

Igor Geraedts
+31 (0)6 82 14 58 96
igor.geraedts@saint-gobain.com

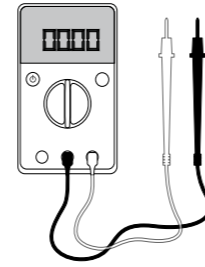
Jochem Straathof
+31 (0)6 26 25 00 72
jochem.straathof@saint-gobain.com

saint-gobain-solutions.nl

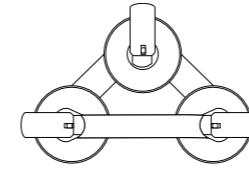
1. Markeer (bijvoorbeeld m.b.v. een laser) de juiste posities voor de horizontale profielen en schroef deze daarna vast tegen de draagstructuur. Let op: gebruik 2 zelfborende schroeven per cross-section.



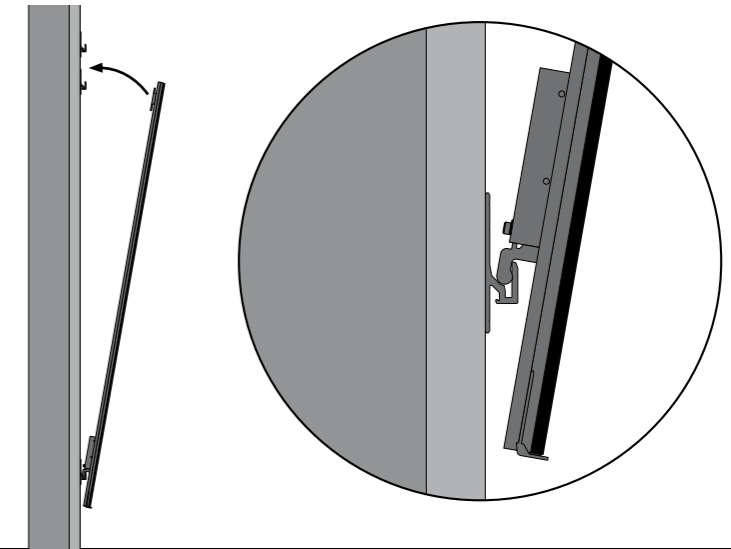
2. Controleer vóór montage het paneel op beschadigingen en functionaliteit (met een PV-installatietester).



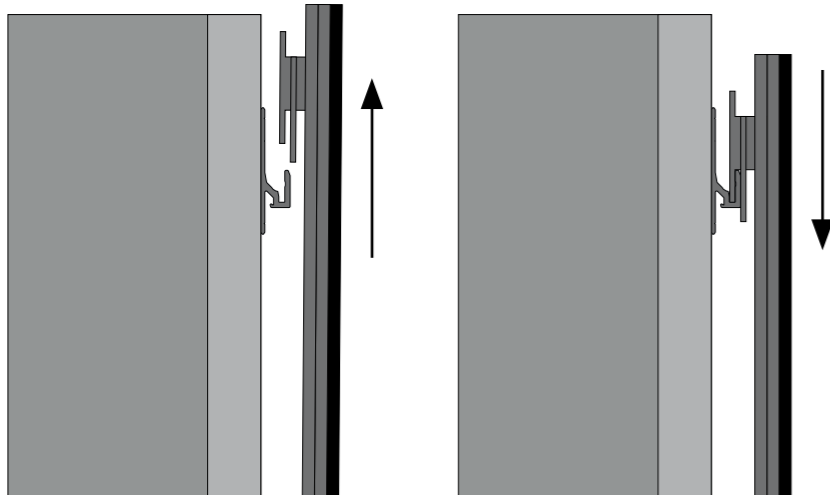
Indien er gewerkt wordt met glasdragers, adviseren wij een 3-naps drager van het merk Bohle Veribor of gelijkwaardig. Maak bij nat weer de contactvlakken droog.



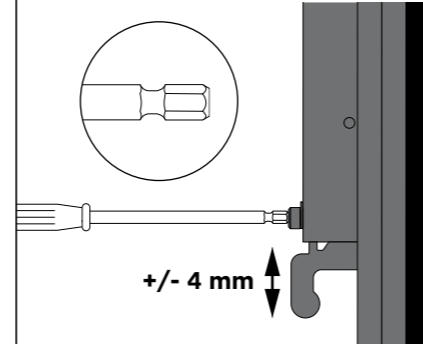
3. Plaats een PV-paneel onder een lichte hoek in het onderste horizontale profiel het PV-paneel tegen het bovenste horizontale profiel.



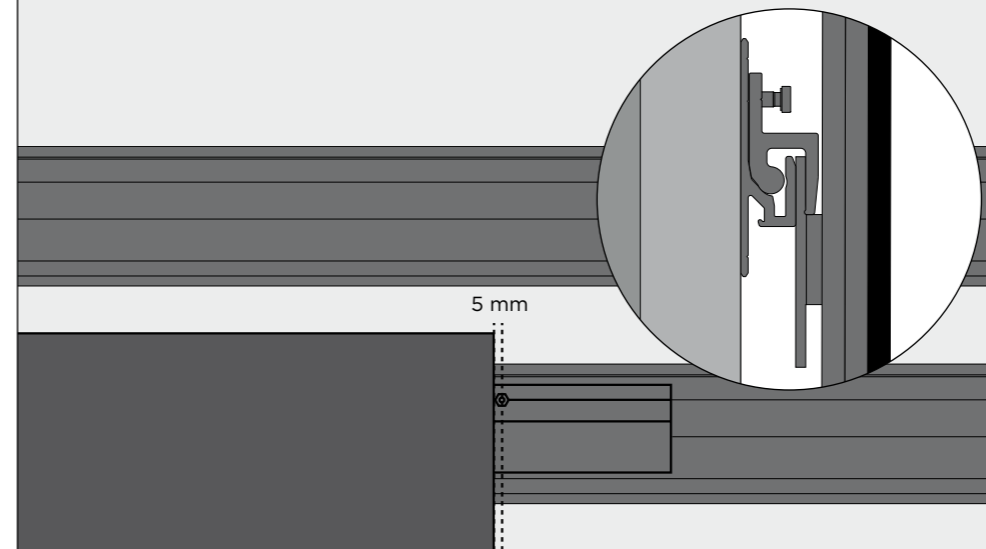
4. Enkel voor panelen type A en C: inhaken van het PV-paneel



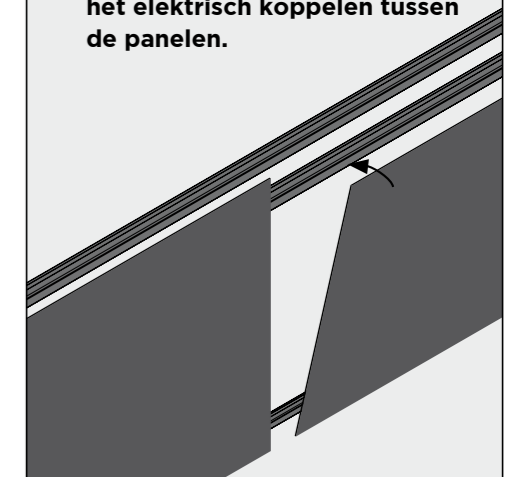
5. Bepaal of het paneel op de juiste hoogte is gepositioneerd. Stel de profielen aan de achterzijde van het PV-paneel indien nodig op de juiste hoogte. Indien het paneel juist hangt ga naar stap 6.



6. Plaats het borghulpstuk gecentreerd in de voeg.

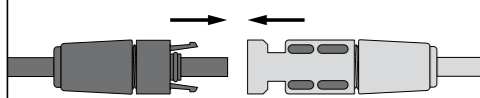


7. Plaats een volgend PV-paneel naast het eerste paneel. Zorg voor voldoende ruimte voor het elektrisch koppelen tussen de panelen.

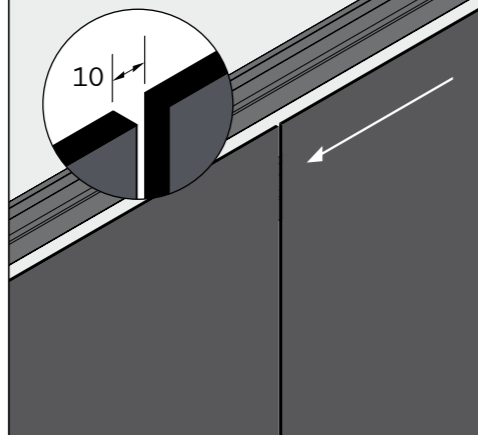


8. Laat de PV-panelen koppelen door een gecertificeerd elektrotechnisch installateur!

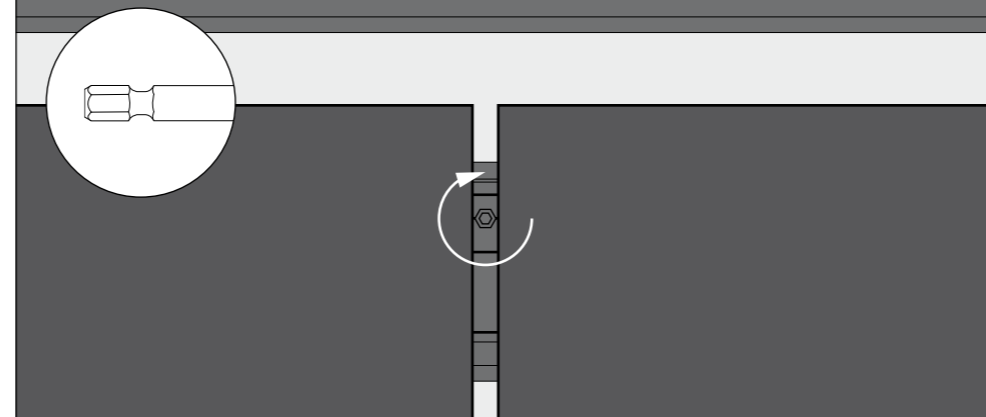
Connector: MC4



9. Positioneer het PV-paneel op de juiste positie met een nominale voegbreedte van 10 mm.



10. Borg de PV-panelen in de verticale voeg door de schroef volledig in het borghulpstuk te draaien.



11. Herhaal stappen 2 t/m 10 voor de rest van de rij. Ga verder met de rijen erboven. Stel daarbij de PV-panelen in hoogte om een horizontale voegbreedte van 10 mm te realiseren.

