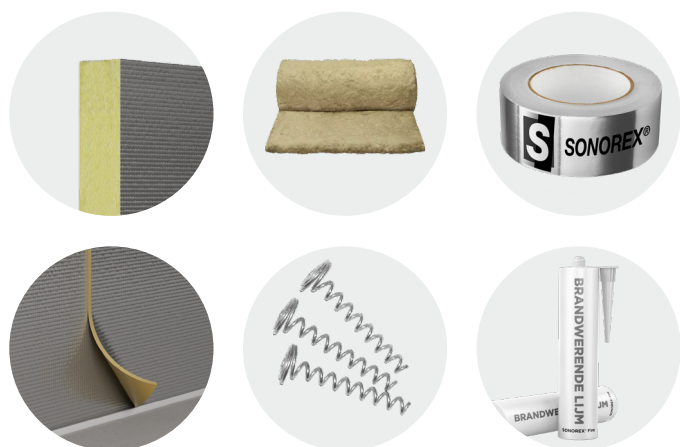


MONTAGE SONOREX® BRANDWERENDE GELUIDSCHOTTEN MET EASY MASS FOLIE

SONOREX® 40 Fire
SONOREX® 41 Fire
SONOREX® 43 Fire
SONOREX® 47 Fire

BENODIGDE SONOREX® PRODUCTEN

- SONOREX® geluidschotten
- SONOREX® stopwol
- SONOREX® tape
- SONOREX® Easy Mass (light) folie
- SONOREX® borgingsschroeven
- Brandwerende lijm (vraag advies aan onze Customer Service)



BENODIGD GEREEDSCHAP (NIET BIJGELEVERD)

- Meetgereedschap
- Isolatiemes, handzaag of decoupeerzaag
- Kitspuit
- Afbreekmes

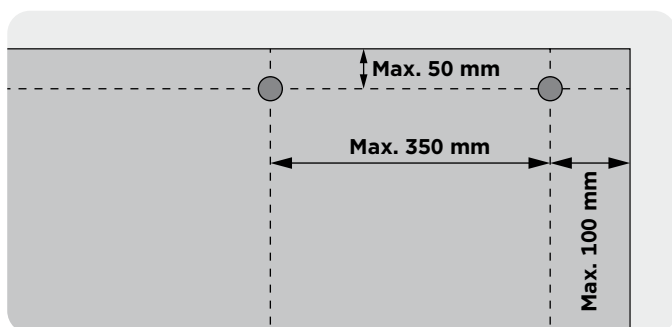
AANBRENGEN GELUIDSCHOTTEN

- 1 Check de brandklasse van het aansluitende plafond. Is de brandklasse slechter dan C? Breng dan één strook brandwerende gips (Gyproc RF of gipsplaat type DF) met een dikte van 15 mm en een breedte van 60 mm aan in het bandraster. Is het plafond geclassificeerd met een brandklasse C of beter, dan is dit niet nodig.
- ② Meet de afstand tussen de onderzijde van het bandraster en de bovenliggende constructie.
- 3 Snijd de SONOREX® geluidschotten - indien nodig - met een isolatiemes of handzaag op maat.
- 4 Zet de onderkant van het schot in het bandraster en kantel het schot in positie.
- 5 Sluit vervolgens het geluidschot klemmend en kiervrij aan tegen de bovenliggende constructie. Vul eventuele kieren op met SONOREX® stopwol.
- 6 Plaats het volgende schot op dezelfde wijze en zorg ervoor dat de schotten onderling goed aansluiten. Vul eventuele kieren op met SONOREX® stopwol.
- ⑦ Zorg ervoor dat de ophangconstructies, zoals snel- of noniushangers, volledig zijn ingesloten tussen de twee SONOREX® geluidschotten.

- ⑧ Verlijm na het plaatsen van de SONOREX® geluidschotten alle onderlinge naden en de aansluiting met de bouwkundige constructie met brandwerende lijm.
- ⑨ Werk vervolgens **aan beide zijden van de constructie** de aansluiting met de bouwkundige constructie en de onderlinge naden af met SONOREX® tape.

AANBRENGEN EASY MASS FOLIE

- ⑩ Meet de hoogte op tussen de bovenzijde van het bandraster en de onderzijde van de bouwkundige constructie. Snij vervolgens de SONOREX® Easy Mass (light) folie op maat met een afbreekmes.
- 11 Verwijder de schutfolie en begin met plakken vanaf de bovenzijde van het bandraster. Breng de folie vervolgens gelijkmatig op het geluidschot aan richting de bovenzijde van het geluidschot. Voorkom hierbij luchtopsluiting tussen de Easy Mass (light) folie en het geluidschot.
- 12 De SONOREX® Easy Mass (light) folie is zelfklevend. Om echter de kwaliteit van de geluidschotten op langere termijn te kunnen waarborgen, adviseren wij om de SONOREX® Easy Mass (light) folie met SONOREX® borgingsschroeven extra vast te zetten. Dit heeft geen negatieve invloed op de geluidsisolatie. Draai de SONOREX® borgingsschroeven in het geluidschot volgens het patroon zoals aangegeven in onderstaande afbeelding.

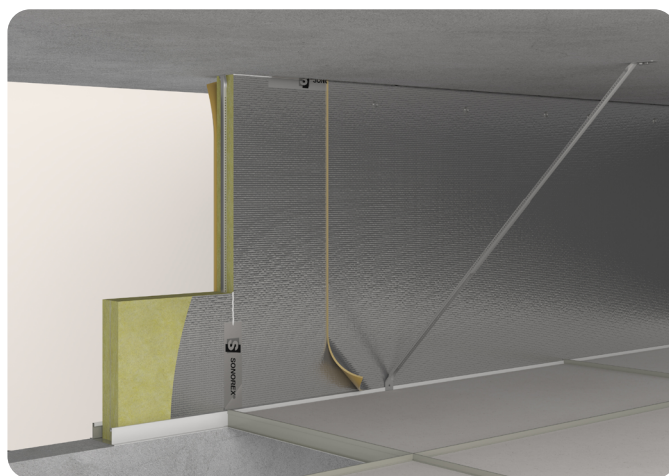


Worden de SONOREX® geluidschotten op de bouwplaats geleverd inclusief de Easy Mass folie (off-site al aangebracht)? Werk dan alsnog aan één zijde de aansluiting met de bouwkundige constructie en de onderlinge naden tussen de Easy Mass folie af met SONOREX® tape.

EXTRA STABILISATIE

Bij sommige wandhoogtes is extra stabilisatie nodig. Dit is bijvoorbeeld mogelijk door het bandraster af te schoren naar de bovenliggende betonvloer. Deze schoren – zoals onder ongeveer 45 graden geplaatste noniushangers (zie afbeelding hieronder) – moeten uiterlijk 2,4 meter uit elkaar en aan weerszijden van de wand worden toegepast. In onderstaande tabel kunt u aflezen wanneer het noodzakelijk is om extra stabilisatie aan te brengen.

Eisen aan brandveiligheid	Prestatie	Maximale wandhoogte (incl. SONOREX®)	Maximale hoogte SONOREX®	Stabilisatie nodig?
Brandwerendheid in minuten	30 min.	4 meter	600 mm	Nee
	60 min.	3 meter	600 mm	Nee
	60 min.	4 meter	930 mm	Ja
Rookdoorlatendheid	Sa & S200	Geen maximum	1200 mm	Nee



BRANDWERENDE DOORVOERINGEN

Doorvoeringen – zoals kanalen, leidingen of kabelgoten – in SONOREX® brandwerende geluidschotten kunnen leiden tot ongewenste geluidsslekken én tot een snelle verspreiding van brand van de ene naar de andere ruimte. De in het productblad vermelde geluidsisolatie en de brandwerendheid zullen in dit geval negatief afwijken. Vermijd dit daarom zo veel mogelijk.

Is dit niet mogelijk? Maak dan ter plaatse van de doorvoering gebruik van Promat brandwerende doorvoeringen in combinatie met een PROMASTOP®-CC schot. Check vooraf of deze Promat brandwerende doorvoeringen zijn getest in combinatie met het PROMASTOP®-CC schot. De maximale hoogte van het PROMASTOP®-CC schot bedraagt in deze toepassing 800 mm. Het toepassen van meerdere PROMASTOP®-CC schotten naast elkaar is niet toegestaan.

- Meet – zoals bij het SONOREX® brandwerende geluidschot – het PROMASTOP®-CC schot ruim in en snijd op maat.
- Smeer de kopse kanten van het PROMASTOP®-CC schot in met brandwerende PROMASTOP®-CC verf.
- Zet de onderkant van het PROMASTOP®-CC schot in het bandraster en kantel het schot in positie. Sluit vervolgens het schot klemmend en kiervrij aan tegen de bovenliggende constructie. Vul eventuele kieren op met SONOREX® stopwol.

- Plaats vervolgens het SONOREX® brandwerende geluidschot tegen het PROMASTOP®-CC schot. Smeer zowel de kopse kanten van het SONOREX® schot ter plaatse van de aansluiting met het PROMASTOP®-CC schot als het bandraster en de bouwkundige constructie in met de bij het systeem behorende PROMASTOP®-CC brandwerende verf.
- Smeer na het plaatsen het SONOREX® brandwerende geluidschot over een breedte van 100 mm (vanaf de aansluiting met het PROMASTOP®-CC schot) in met de PROMASTOP®-CC brandwerende verf. Doe dit ook op de aansluiting met de bouwkundige constructie.
Let op: de aluminiumfolie mag niet van het SONOREX® geluidschot worden verwijderd.
- Voor het brandwerend aanbrengen van de doorvoeringen in de PROMASTOP®-CC schot verwijzen wij u ook naar het Promat handboek.

CONTACT

Heeft u nog vragen over toepassingsgebieden, maatvoering, maatwerk (sparingen), doorvoeringen of aansluitingen? Neem dan contact op met onze specialisten van de Customer Service.

☎ +31 (0)13 578 48 87

✉ sales.is@saint-gobain-solutions

saint-gobain-solutions.nl/sonorex

Op dit verwerkingsblad zijn de Saint-Gobain Solutions adviesvoorwaarden van toepassing. Wijzigingen zijn voorbehouden. Raadpleeg derhalve altijd de laatste versie op saint-gobain-solutions.nl. Daarnaast zijn projectspecifieke afspraken, afwijkend van het verwerkingsblad, leidend.

