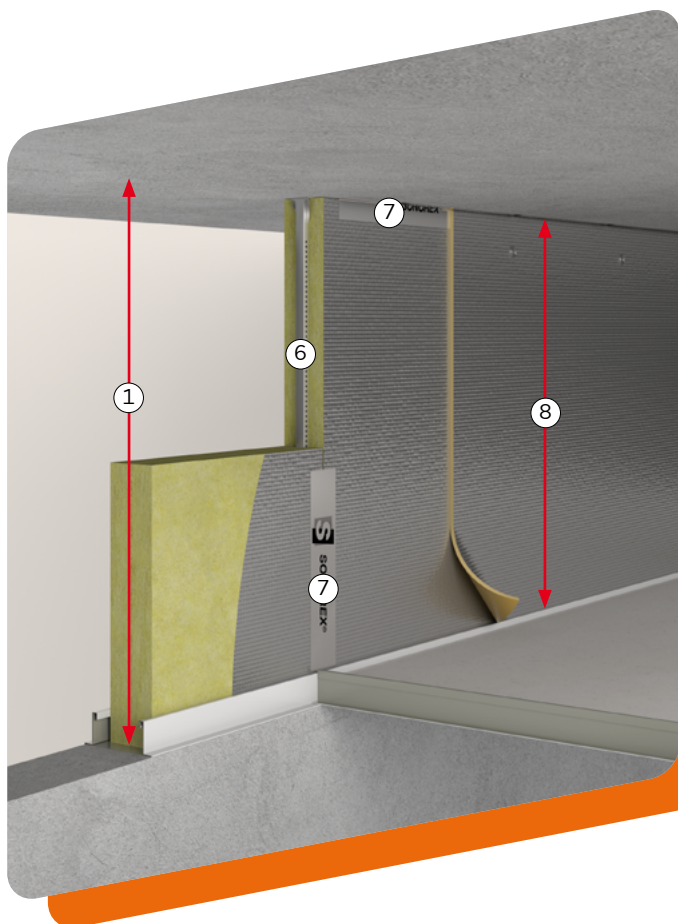




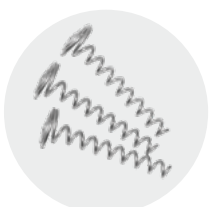
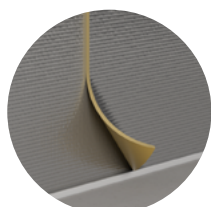
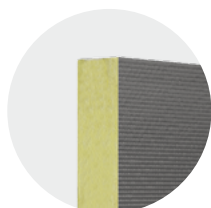
MONTAGE SONOREX® GELUIDSCHOTTEN MET EASY MASS FOLIE

SONOREX® 37 Black
SONOREX® 38
SONOREX® 39 Black
SONOREX® 40
SONOREX® 41
SONOREX® 43
SONOREX® 45
SONOREX® 47



BENODIGDE SONOREX® PRODUCTEN

- SONOREX® geluidschotten
- SONOREX® stopwol
- SONOREX® tape
- SONOREX® Easy Mass (light) folie
- SONOREX® borgingsschroeven



BENODIGD GEREEDSCHAP (NIET BIJGELEVERD)

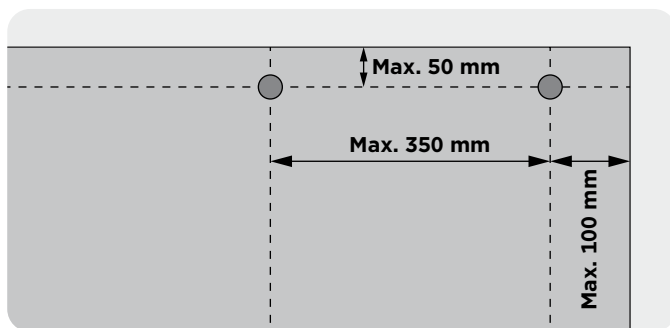
- Meetgereedschap
- Isolatiemes, handzaag of decoupeerzaag
- Afbreekmes

AANBRENGEN GELUIDSCHOTTEN

- ① Meet de afstand tussen de onderzijde van het bandraster en de bovenliggende constructie.
- 2 Snijd de SONOREX® geluidschotten - indien nodig - met een isolatiemes of handzaag op maat.
- 3 Zet de onderkant van het schot in het bandraster en kantel het schot in positie.
- 4 Sluit vervolgens het geluidschot klemmend en kiervrij aan tegen de bovenliggende constructie. Vul eventuele kieren op met SONOREX® stopwol.
- 5 Plaats het volgende schot op dezelfde wijze en zorg ervoor dat de schotten onderling goed aansluiten. Vul eventuele kieren op met SONOREX® stopwol.
- ⑥ Zorg ervoor dat de ophangconstructies, zoals snel- of noniushangers, volledig zijn ingesloten tussen de twee SONOREX® geluidschotten.
- ⑦ Werk aan één zijde de aansluiting met de bouwkundige constructie en de onderlinge naden af met SONOREX® tape.

AANBRENGEN EASY MASS FOLIE

- ⑧ Meet de hoogte op tussen de bovenzijde van het bandraster en de onderzijde van de bouwkundige constructie. Snij vervolgens de SONOREX® Easy Mass (light) folie op maat met een afbreekmes.
- 9 Verwijder de schutfolie en begin met plakken vanaf de bovenzijde van het bandraster. Breng de folie vervolgens gelijkmatig op het geluidschot aan richting de bovenzijde van het geluidschot. Voorkom hierbij luchtopsluiting tussen de Easy Mass (light) folie en het geluidschot.
- 10 De SONOREX® Easy Mass (light) folie is zelfklevend. Om echter de kwaliteit van de geluidschotten op langere termijn te kunnen waarborgen, adviseren wij om de SONOREX® Easy Mass (light) folie met SONOREX® borgingsschroeven extra vast te zetten. Dit heeft geen negatieve invloed op de geluidsisolatie. Draai de SONOREX® borgingsschroeven in het geluidschot volgens het patroon zoals aangegeven in onderstaande afbeelding.



Worden de SONOREX® geluidschotten op de bouwplaats geleverd inclusief de Easy Mass folie (off-site al aangebracht)? Werk dan alsnog aan één zijde de aansluiting met de bouwkundige constructie en de onderlinge naden tussen de Easy Mass folie af met SONOREX® tape.

DOORVOERINGEN

Doorvoeringen - zoals kanalen, leidingen of kabelgoten - in SONOREX® geluidschotten kunnen leiden tot ongewenste geluidstekken. De in het productblad vermelde geluidsisolatiewaarden kunnen in dit geval negatief afwijken. Vermijd dit daarom zo veel mogelijk. Is dit niet mogelijk? Werk de doorvoeringen, dan als volgt uit:

- Maak met een isolatiemes, handzaag of decoupeerzaag een uitsparing in het SONOREX® geluidschot ter grootte van de doorvoering. Voorkom hierbij zo veel mogelijk kieren rondom de kanalen, leidingen of kabelgoten.
Let op: maak bij kabelgoten de doorvoering pas dicht als de bekabeling is aangebracht.
- Vul eventuele kieren tot maximaal 1 cm groot op met SONOREX® stopwol. Zijn de kieren groter? Maak het geluidschot dan opnieuw!
- Werk ten slotte de aansluiting goed af met SONOREX® tape.

Op dit verwerkingsblad zijn de Saint-Gobain Solutions adviesvoorwaarden van toepassing. Wijzigingen zijn voorbehouden. Raadpleeg derhalve altijd de laatste versie op saint-gobain-solutions.nl. Daarnaast zijn projectspecifieke afspraken, afwijkend van het verwerkingsblad, leidend.

CONTACT

Heeft u nog vragen over toepassingsgebieden, maatvoering, maatwerk (sparingen), doorvoeringen of aansluitingen? Neem dan contact op met onze specialisten van de Customer Service.

☎ +31 (0)13 578 48 87

✉ sales.is@saint-gobain-solutions.nl

saint-gobain-solutions.nl/sonorex

