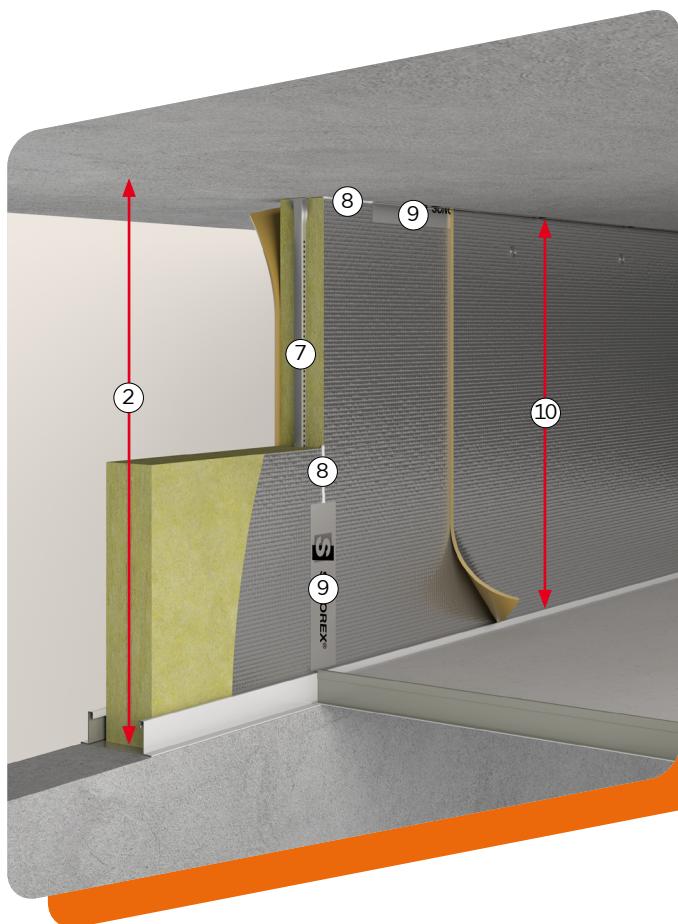




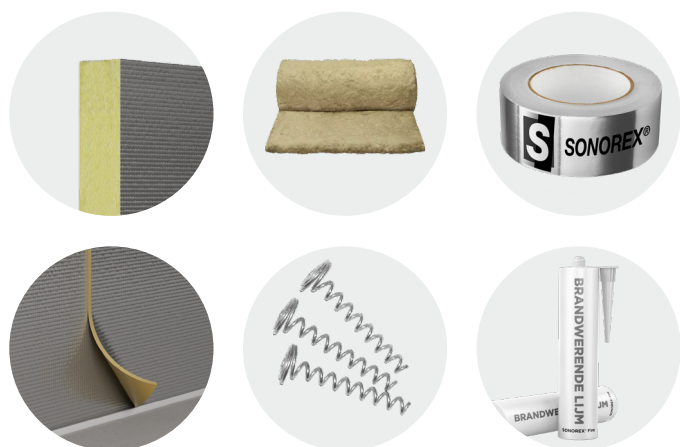
INSTALLATION DES CLOISONS D'INSONORISATION ET COUPE-FEU SONOREX® AVEC UN FILM EASY MASS

SONOREX® 40 Fire
SONOREX® 41 Fire
SONOREX® 43 Fire
SONOREX® 47 Fire



PRODUITS SONOREX® NÉCESSAIRES

- Cloisons d'insonorisation SONOREX®
- Laine minérale en vrac SONOREX®
- Ruban SONOREX®
- Film SONOREX® Easy Mass (light)
- Vis de fixation SONOREX®
- Colle ignifuge (veuillez demander conseil à notre service client)



OUTILS NÉCESSAIRES (NON FOURNIS)

- Outils de mesure
- Couteau à isolant, scie à main ou scie sauteuse
- Cutter
- Pistolet à cartouche

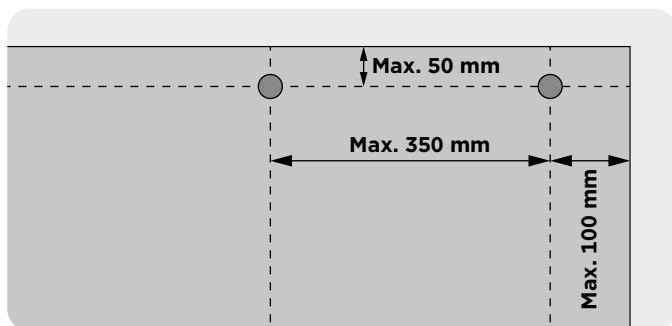
INSTALLATION DES CLOISONS SONOREX®

- 1 Vérifiez la classe de résistance au feu du plafond adjacent. Si la classe est inférieure à C, posez une bande de plaque de plâtre ignifuge (Gyproc RF ou plaque de plâtre type DF) d'une épaisseur de 15 mm et d'une largeur de 60 mm dans l'ossature du plafond suspendu. Si le plafond est classé C ou supérieur, cette mesure n'est pas nécessaire.
- 2 Mesurez la distance entre le bas de l'ossature du plafond suspendu et la structure porteuse supérieure.
- 3 Si nécessaire, découpez les cloisons d'insonorisation SONOREX® aux dimensions requises à l'aide d'un couteau à isolant ou d'une scie à main.
- 4 Placez la partie inférieure de la cloison dans l'ossature du plafond, puis inclinez-la pour la mettre en place.
- 5 Pressez fermement la cloison contre la structure supérieure, sans laisser d'espace. Bouchez tout interstice avec de la laine minérale en vrac SONOREX®.
- 6 Installez la cloison suivante de la même manière, en veillant à un ajustement serré avec la cloison voisine. Remplissez les éventuels espaces avec la laine minérale en vrac SONOREX®.

- ⑦ Assurez-vous que les éléments de suspension, tels que les crochets rapides ou les suspentes Nonius, soient entièrement pris en sandwich entre les deux cloisons SONOREX®.
- ⑧ Une fois toutes les cloisons en place, appliquez une colle ignifuge pour sceller tous les joints entre les cloisons ainsi que les raccords avec la structure du bâtiment.
- ⑨ Enfin, finalisez les raccords à la structure du bâtiment ainsi que les joints entre les cloisons **des deux côtés de l'assemblage** à l'aide du ruban SONOREX®.

INSTALLATION DU FILM EASY MASS

- ⑩ Mesurez la hauteur entre la partie supérieure de l'ossature du plafond suspendu et la face inférieure de la structure porteuse. Découpez ensuite le film SONOREX® Easy Mass (light) aux dimensions précises à l'aide d'un cutter.
- 11 Retirez le film protecteur et commencez à appliquer le film Easy Mass depuis le haut de l'ossature. Appliquez ensuite le film Easy Mass uniformément sur la cloison vers sa partie supérieure de celle-ci. Veillez à éviter toute formation de poches d'air entre le film Easy Mass (light) et la cloison.
- 12 Le film SONOREX® Easy Mass (light) est autocollant. Toutefois, afin de garantir la qualité des cloisons d'insonorisation sur le long terme, nous recommandons de fixer le film SONOREX® Easy Mass (light) à l'aide de vis de fixation SONOREX® supplémentaires. Cela n'a aucun impact négatif sur l'isolation acoustique. Fixez les vis de fixation SONOREX® dans la cloison selon le schéma illustré ci-dessous.

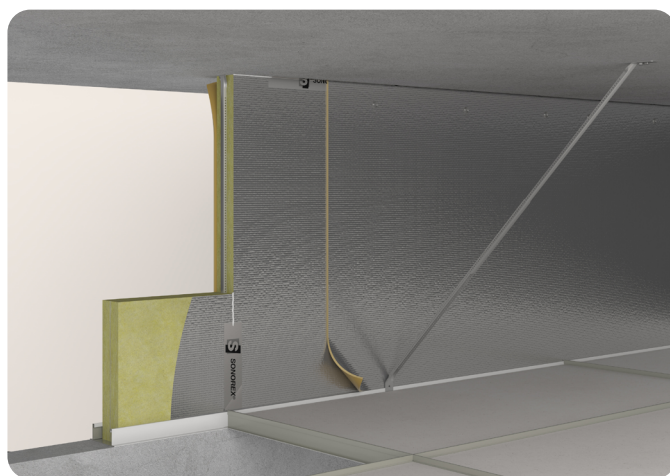


Si les cloisons SONOREX® sont livrées sur le chantier avec le film Easy Mass pré-appliqué en usine, la liaison d'un côté avec la structure du bâtiment, ainsi que les joints entre les sections du film Easy Mass, doivent toujours être scellés et finis à l'aide du ruban SONOREX®.

STABILISATION SUPPLÉMENTAIRE

Pour certaines hauteurs de cloison, une stabilisation supplémentaire est nécessaire. Cela peut être réalisé, par exemple, en renforçant l'ossature du plafond suspendu jusqu'à la dalle en béton supérieure. Ces renforts - tels que des suspentes nonius placées à environ 45 degrés - doivent être installés tous les 2,4 mètres maximum et de part et d'autre de la cloison. Le tableau ci-dessous indique quand cette stabilisation supplémentaire est nécessaire.

Exigences en matière d'incendie	Performance	Hauteur maximale du mur (y compris SONOREX®)	Hauteur maximale SONOREX®	Besoin de renfort ?
Résistance au feu en minutes	30 min.	4 mètres	600 mm	Non
	60 min.	3 mètres	600 mm	Non
	60 min.	4 mètres	930 mm	Oui
Perméabilité aux fumées	Sa & S200	Aucun maximum	1200 mm	Non



TRAVERSÉES COUPE-FEU

Les traversées - telles que gaines, tuyaux ou chemins de câbles - dans les cloisons d'insonorisation et coupe-feu SONOREX® peuvent provoquer des fuites sonores indésirables ainsi qu'une propagation rapide du feu d'une pièce à une autre. Dans ce cas, les performances d'isolation acoustique et la résistance au feu indiquées dans la fiche technique peuvent être affectées négativement. Il convient donc d'éviter autant que possible ces traversées.

Si cela n'est pas possible, utilisez des traversées coupe-feu Promat en combinaison avec une cloison PROMASTOP®-CC à l'emplacement de la traversée. Veuillez toujours vérifier préalablement si les traversées coupe-feu Promat ont été testées en association avec la cloison PROMASTOP®-CC. La hauteur maximale autorisée de la cloison PROMASTOP®-CC dans cette application est de 800 mm. L'installation de plusieurs cloisons PROMASTOP®-CC côte à côte n'est pas autorisée.

- Comme pour la cloison SONOREX®, mesurez généreusement la cloison PROMASTOP®-CC et découpez-la aux dimensions requises.
- Appliquez de la peinture coupe-feu PROMASTOP®-CC sur les chants découpés de la cloison PROMASTOP®-CC.

- Positionnez la partie inférieure de la cloison PROMASTOP®-CC dans l'ossature du plafond suspendu et inclinez-la en position. Ensuite, pressez-la fermement et sans jeu contre la structure porteuse supérieure. Bouchez les éventuels interstices avec de la laine minérale en vrac SONOREX®.
- Placez ensuite la cloison SONOREX® directement contre la cloison PROMASTOP®-CC. Appliquez la peinture coupe-feu PROMASTOP®-CC sur les chants découpés de la cloison SONOREX® au niveau de la jonction avec la cloison PROMASTOP®-CC, ainsi que sur l'ossature et la structure porteuse.
- Après la pose, appliquez une couche de peinture coupe-feu PROMASTOP®-CC sur une largeur de 100 mm à partir de la jonction entre la cloison SONOREX® et la cloison PROMASTOP®-CC. Faites de même sur la jonction avec la structure porteuse.
Attention : ne retirez pas la feuille d'aluminium de la cloison SONOREX®.
- Pour l'installation coupe-feu des traversées dans la cloison PROMASTOP®-CC, veuillez-vous référer au manuel d'installation Promat.

CONTACT

Vous avez des questions concernant les domaines d'application, les dimensions, les personnalisations (découpes), les traversées ou les raccordements ? N'hésitez pas à contacter nos spécialistes du service client.

☎ +31 (0)13 578 48 87

✉ sales.is@saint-gobain-solutions

saint-gobain-solutions.nl/sonorex

Les conditions de conseil de Saint-Gobain Solutions s'appliquent à ces instructions d'installation. Sous réserve de modifications. Par conséquent, consultez toujours la dernière version sur saint-gobain-solutions.nl. De plus, les accords spécifiques au projet qui diffèrent de ces instructions d'installation sont prioritaires.

