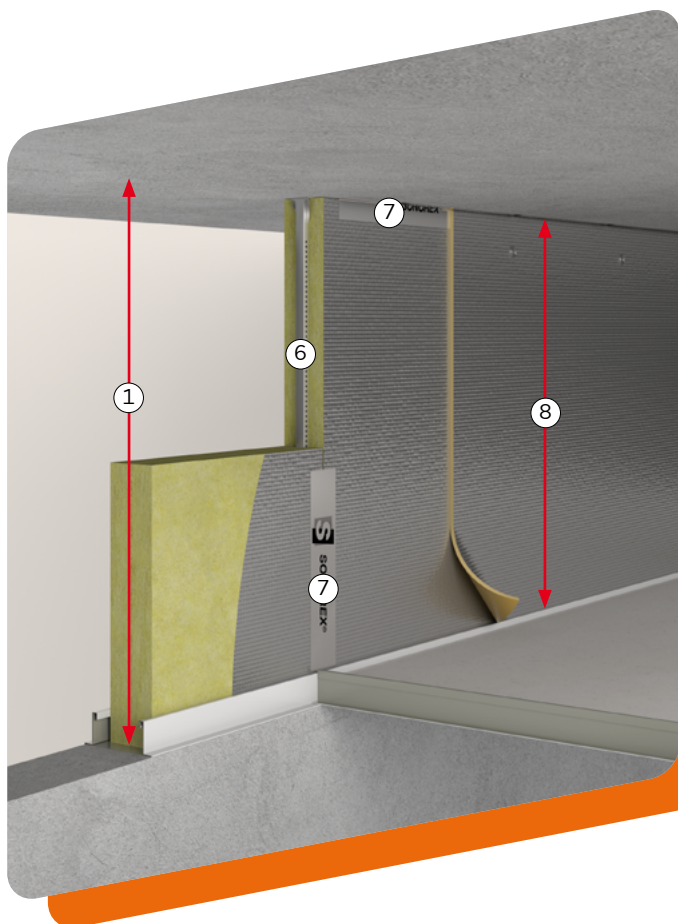




## INSTALLATION DES CLOISONS SONOREX® AVEC UN FILM EASY MASS

SONOREX® 37 Black  
 SONOREX® 38  
 SONOREX® 39 Black  
 SONOREX® 40  
 SONOREX® 41  
 SONOREX® 43  
 SONOREX® 45  
 SONOREX® 47



### PRODUITS SONOREX® NÉCESSAIRES

- Cloisons d'insonorisation SONOREX®
- Laine minérale en vrac SONOREX®
- Ruban SONOREX®
- Film SONOREX® Easy Mass (light)
- Vis de fixation SONOREX®



### OUTILS NÉCESSAIRES (NON FOURNIS)

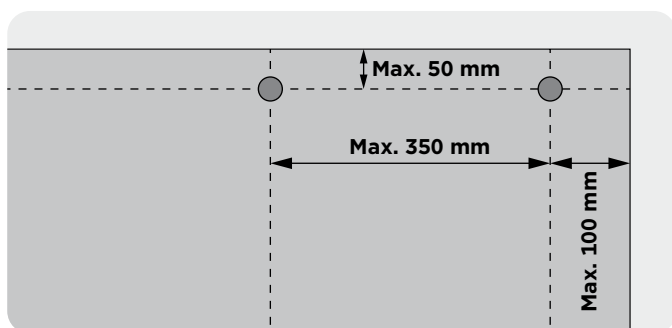
- Outils de mesure
- Couteau à isolant, scie à main ou scie sauteuse
- Cutter

### INSTALLATION DES CLOISONS SONOREX

- ① Mesurez la distance entre le bas de l'ossature du plafond suspendu et la structure porteuse supérieure.
- ② Si nécessaire, découpez les cloisons d'insonorisation SONOREX® aux dimensions requises à l'aide d'un couteau à isolant ou d'une scie à main.
- ③ Placez la partie inférieure de la cloison dans l'ossature du plafond, puis inclinez-la pour la mettre en place.
- ④ Pressez fermement la cloison contre la structure supérieure, sans laisser d'espace. Bouchez tout interstice avec de la laine minérale en vrac SONOREX®.
- ⑤ Installez la cloison suivante de la même manière, en veillant à un ajustement serré avec la cloison voisine. Remplissez les éventuels espaces avec la laine minérale en vrac SONOREX®.
- ⑥ Assurez-vous que les éléments de suspension, tels que les crochets rapides ou les suspentes Nonius, soient entièrement pris en sandwich entre les deux cloisons SONOREX®.
- ⑦ Sur un seul côté, terminez le raccordement à la structure du bâtiment ainsi que les joints entre les cloisons à l'aide du ruban SONOREX®.

## INSTALLATION DU FILM EASY MASS

- ⑧ Mesurez la hauteur entre la partie supérieure de l'ossature du plafond suspendu et la face inférieure de la structure porteuse. Découpez ensuite le film SONOREX® Easy Mass (light) aux dimensions précises à l'aide d'un cutter.
- 9 Retirez le film protecteur et commencez à appliquer le film Easy Mass depuis le haut de l'ossature. Appliquez ensuite le film Easy Mass uniformément sur la cloison vers sa partie supérieure de celle-ci. Veillez à éviter toute formation de poches d'air entre le film Easy Mass (light) et la cloison.
- 10 Le film SONOREX® Easy Mass (light) est autocollant. Toutefois, afin de garantir la qualité des cloisons d'insonorisation sur le long terme, nous recommandons de fixer le film SONOREX® Easy Mass (light) à l'aide de vis de fixation SONOREX® supplémentaires. Cela n'a aucun impact négatif sur l'isolation acoustique. Fixez les vis de fixation SONOREX® dans la cloison selon le schéma illustré ci-dessous.



Si les cloisons SONOREX® sont livrées sur le chantier avec le film Easy Mass pré-appliqué en usine, la liaison d'un côté avec la structure du bâtiment, ainsi que les joints entre les sections du film Easy Mass, doivent toujours être scellés et finis à l'aide du ruban SONOREX®.

## TRAVERSÉES

Les traversées dans les cloisons SONOREX® - tels que les gaines, tuyaux ou chemins de câbles - peuvent provoquer des fuites sonores indésirables. Les performances d'isolation indiquées dans la fiche produit peuvent alors être réduites. Évitez autant que possible ces traversées. Si elles sont indispensables, procédez comme suit :

- À l'aide d'un couteau à isolant, d'une scie à main ou d'une scie sauteuse, découpez une ouverture dans la cloison SONOREX® adaptée à la traversée. Évitez autant que possible les interstices autour des gaines, tuyaux ou chemins de câbles.

**Remarque : pour les chemins de câbles, ne scellez la traversée qu'après l'installation complète du câblage.**

- Bouchez les interstices jusqu'à 1 cm de large avec de la laine minérale en vrac SONOREX®. Si les interstices sont plus larges, remplacez la cloison !
- Terminez soigneusement le raccordement avec le ruban SONOREX®.

**Les conditions de conseil de Saint-Gobain Solutions s'appliquent à ces instructions d'installation. Sous réserve de modifications. Par conséquent, consultez toujours la dernière version sur [saint-gobain-solutions.nl](http://saint-gobain-solutions.nl). De plus, les accords spécifiques au projet qui diffèrent de ces instructions d'installation sont prioritaires.**

## CONTACT

Vous avez des questions concernant les domaines d'application, les dimensions, les personnalisations (découpes), les traversées ou les raccordements ? N'hésitez pas à contacter nos spécialistes du service client.

☎ +31 (0)13 578 48 87

✉ [sales.is@saint-gobain-solutions.nl](mailto:sales.is@saint-gobain-solutions.nl)

[saint-gobain-solutions.nl/sonorex](http://saint-gobain-solutions.nl/sonorex)

SAINT-GOBAIN

Saint-Gobain Solutions

Bureau Tilburg

Minosstraat 40, 5048 CK Tilburg, Pays-Bas

Tel: +31 (0)13 578 48 87

E-mail: [sales.is@saint-gobain-solutions.nl](mailto:sales.is@saint-gobain-solutions.nl)

[saint-gobain-solutions.nl](http://saint-gobain-solutions.nl)