



$\lambda 36$

## ISOVER® ULTIMATE™ CLADISOL

Brandveilige, thermische en akoestische isolatie van metalen gevels



### PRODUCTOMSCHRIJVING

Stevige ULTIMATE™ plaat, bekleed met glasvlies en aan één langszijde voorzien van een zaagsnede. Deze zaagsnede zorgt voor een juiste montage ter plaatse van de flens van de binnendoos.

### ULTIMATE™ LICHTGEWICHT STEENWOL

Isover ULTIMATE™ is een nieuwe generatie lichtgewicht steenwol, ontwikkeld om te voldoen aan de hoogste eisen op het gebied van veiligheid en comfort. Isover ULTIMATE™ heeft dezelfde positieve eigenschappen als Isover glaswol voor wat betreft de isolatiewaarde, het gebruiksgemak, de milieuaspecten en de efficiency. Bovendien is Isover ULTIMATE™ een materiaal dat bestand is tegen extra hoge temperaturen, waardoor het toegepast in een constructie over uitstekende brandwerende eigenschappen beschikt.

### TOEPASSING

Voor het thermisch isoleren van metalen gevels met een hoge eis op brandwerendheid en een  $R_c$ -waarde van  $\geq 2,5$  tot  $\geq 3,5$   $m^2.K/W$ .

### PRODUCTVOORDELEN

- De zaagsnede in de plaat voorkomt het risico van foutieve isolatieverdeling voor en achter de flens van de binnendoos.
- Uitstekende akoestische isolatie.
- Licht in gewicht.
- Flexibel en vormvast.
- De platen sluiten voor de binnendoosflens langs naadloos op elkaar aan.
- Compacte verpakking op pallets: efficiënt te verplaatsen van, naar en op de bouwplaats.
- Voorzien van glasvlies voor een comfortabele verwerking.

### VOORDELEN IN BINNENDOOSCONSTRUCTIES

- Isolatiewaarde:  $R_c \geq 2,5$  tot  $\geq 3,5$   $m^2.K/W$ .
- Meer zekerheid over het behalen van de gewenste isolatiewaarde door aanwezigheid zaagsnede.
- Zeer brandveilig: brandklasse A1 volgens EN 13501-1.
- Zeer goede geluidsisolatie:  $R_w (C;C_{tr}) = 48 (-3;-9)$  dB bij standaardopbouw 130 mm op basis van dichte binnendozen.

### TECHNISCHE GEGEVENS

*Thermische eigenschappen: warmteweerstand  $R_{declared}$*

Dikte in mm	130	150	170	190
$R_{declared}$ in $m^2.K/W$	3,60	4,15	4,70	5,25

*Thermische eigenschappen: warmteweerstand constructie  $R_c$*

Voor thermische isolatie in binnendoosconstructies zie volgende pagina.

*Thermische eigenschappen:  $\lambda_{declared}$*

De  $\lambda_{declared}$  is 0,036 W/m.K.

### Vochtgedrag

- Waterafstotend.
- Niet capillair, niet hygroscopisch.
- Waterdampdiffusiecoëfficiënt  $\mu \approx 1,0$ .

### OVERIGE EIGENSCHAPPEN

- Rotvrij.
- Geen voedingsbodem voor ongedierte.
- Niet corrosief.
- Vormvast.

# ISOVER® ULTIMATE™ CLADISOL

## CERTIFICERING

- KOMO productcertificaat K40060.
- CE-markering.
- Kwaliteitssysteem: gecertificeerd volgens ISO 9001.
- Milieuzorgsysteem: gecertificeerd volgens ISO 14001.

## AFMETINGEN

Dikte in mm	Afmeting in mm	Afstand zaagsnede in mm*	Type binnendoos	m <sup>2</sup> per collo	m <sup>2</sup> per pallet
130	1200 x 505	40	90/500	2,42	60,60
150	1200 x 505	60	90/500	1,82	45,45
150	1200 x 605	60	90/600	2,18	43,56
170	1200 x 605	60	110/600	2,18	43,56
190	1200 x 605	60	130/600	1,45	29,04

\* De afstand tot de zaagsnede is gemeten vanaf de voorzijde van de isolatie.

## LEVERINGSVORM

Isover ULTIMATE™ Cladisol is verpakt in folie en wordt geleverd op pallets. De pallets zijn voorzien van een weerbestendige folie en kunnen buiten op de bouwplaats worden opgeslagen.

## THERMISCHE ISOLATIE VAN BINNENDOOSCONSTRUCTIES

In onderstaande tabel is aangegeven welke isolatiedikte benodigd is voor het behalen van een  $R_c \geq 2,5$  of  $R_c \geq 3,5$  m<sup>2</sup>.K/W met Isover ULTIMATE™ Cladisol. Hierbij is rekening gehouden met 2 of 2,5 gegalvaniseerde bevestigings per m<sup>2</sup> voor respectievelijk horizontale en verticale beplating. De berekeningen zijn uitgevoerd op basis van NTA 8800.

*R<sub>c</sub>-waarde (m<sup>2</sup>.K/W)*

Type binnendoos	Dikte ULTIMATE™ Cladisol in mm	Horizontale beplating 2 bevestigings	Verticale beplating 2,5 bevestigings
90/500	130	2,5	2,5
90/500	150	3,0	3,0
90/600	150	3,0	3,0
110/600	170	3,0	3,0
110/600	170	3,5	3,5*
130/600	190	3,5	3,5

\* Alleen mogelijk in combinatie met RVS-bevestigings.

## BRANDVEILIGHEID

### Onbrandbaar

Brandklasse A1 volgens EN 13501-1. Isover ULTIMATE™ Cladisol is onbrandbaar en draagt daarmee in belangrijke mate bij aan brandveilig bouwen.

### Brandwerendheid

In onderstaande tabel vindt u de brandwerendheden van Isover ULTIMATE™ Cladipan 31 (130-190 mm) bij gesloten binnendozen. Deze waarden zijn tot stand gekomen met vernieuwde brandtesten, conform de meest recente normen en certificeringen (EN 1364-1:2015). De onderliggende rapporten van Efectis zijn ter inzage.

Let op: onderstaande brandwerendheden zijn afhankelijk van de maximale overspanning van de binnendozen.

Neem contact met ons op om te bepalen welke maximale overspanning mogelijk is bij de gestelde brandeis van uw project.

*Brandwerendheid ULTIMATE™ Cladisol (130-190 mm) bij gesloten binnendozen*

Brandwerendheid in minuten			
Binnen → buiten		Buiten → binnen	
EI	EW	EI-ef	EW-ef
30	120	120	120

Isover ULTIMATE™ Cladisol (130-190 mm) kan tot een gebouwhoogte van 15 meter worden toegepast. Is uw gebouw hoger? Laat dan uw brandadviseur, op basis van onze rapporten, beoordelen welke oplossing volstaat voor uw project.

### WBDBO: Weerstand tegen BrandDoorslag en BrandOverslag

De Nederlandse regelgeving stelt over het algemeen niet direct eisen aan de brandwerendheid, maar aan de weerstand tegen branddoorslag en brandoverslag (WBDBO) tussen twee ruimten. De WBDBO geeft de kortste tijd aan die een brand nodig heeft om uit te breiden van de ene naar de andere ruimte, via de lucht of via constructieonderdelen.

Efectis Nederland heeft voor Saint-Gobain Solutions een kennismodel opgesteld waarmee bepaald kan worden of een constructie aan de WBDBO-eis naar aangrenzende percelen wordt voldaan. Conform artikel 4.53 en 4.54 van het Besluit bouwwerken leefomgeving (Bbl) 2024 gaat het daarbij om het behalen van de vereiste WBDBO naar een eraan gelegen, spiegelsymmetrisch gebouw.

Neem contact op met één van onze adviseurs voor meer informatie over de WBDBO van onze metaalbouwoplossingen.

## AKOESTISCH COMFORT

### Geluidsabsorptie

Constructies met geperforeerde binnendozen zorgen voor goed akoestisch comfort in een gebouw. De geluidsabsorberende isolatie beperkt namelijk hinderlijke nagalmtijd. Dit is belangrijk voor gebouwen met een hoge geluidsproductie, zoals sport- of productiehallen. Isover ULTIMATE™ Cladisol SONO is een variant van Isover Cladisol, waarbij de achterzijde van de plaat bekleed is met een zwarte, akoestisch open PE-folie voor een esthetische afwerking achter de perforaties.

Geluidsabsorptiecoëfficiënt ( $\alpha_s$ ) van Isover ULTIMATE™ Cladisol SONO 130 mm in geperforeerde binnendoos P3 (23,4%):  $\alpha_w = 0,85$  en  $NRC = 0,85$ .

Frequentie (Hz)	125	250	500	1000	2000	4000
$\alpha_s$	0,55	0,85	0,85	0,90	0,85	0,75

Het onderliggende rapport is ter inzage.

# ISOVER® ULTIMATE™ CLADISOL

## Geluidsisolatie

De luchtgeluidsisolatie ( $R_w$ ) van een *gesloten* metalen gevel opgebouwd uit een stalen binnendoos en geïsoleerd met Isover ULTIMATE™ Cladisol van 130 mm bedraagt 48 (-3;-9) dB.

Frequentie (Hz)	125	250	500	1000	2000	4000
R (dB)	25,4	36,5	47,6	50,2	53,8	55,2

Het onderliggende rapport is ter inzage.

De luchtgeluidsisolatie ( $R_w$ ) van een *gesloten* metalen gevel opgebouwd uit een stalen binnendoos en geïsoleerd met Isover ULTIMATE™ Cladisol van 170 mm bedraagt 50 (-2;-8) dB.

Frequentie (Hz)	125	250	500	1000	2000	4000
R (dB)	28,2	38,5	50,1	55,4	57,4	57,1

Het onderliggende rapport is ter inzage.

## LUCHTDICHTHEID

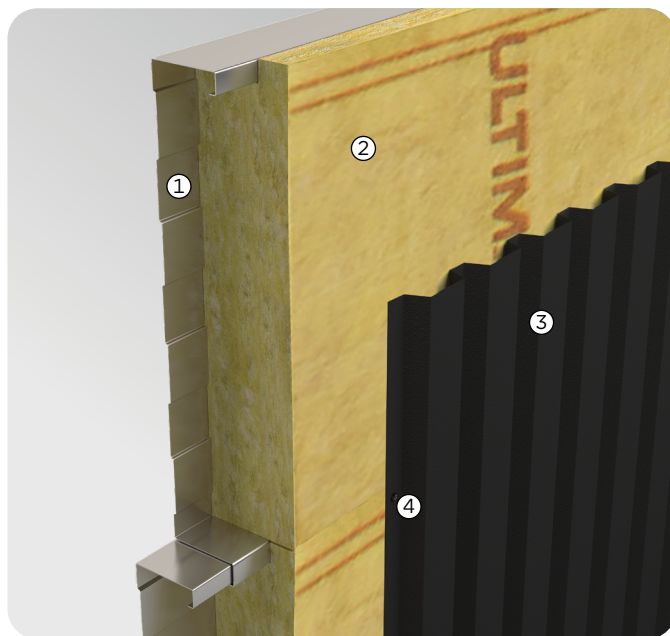
Bij geperforeerde binnendoosconstructies is het belangrijk om te letten op een goede luchtdichtheid. De perforaties in de binnendozen zorgen namelijk voor extra luchtlekken. De folie van de ULTIMATE™ Cladisol SONO draagt bij aan de verbetering van de luchtdichtheid van het gebouw.

Wilt u een indicatie van de luchtdichtheid bepalen van uw project met geperforeerde binnendozen? Maak dan zelf een lekverliesberekening met onze luchtdichtheidscalculator op [luchtdichtheid-calculator.saint-gobain-solutions.nl](http://luchtdichtheid-calculator.saint-gobain-solutions.nl).

## VERWERKING

### Verticale buitenbeplating

Plaats Isover ULTIMATE™ Cladisol in de binnendozen. Gebruik de zaagsnede voor een juiste isolatieverdeling voor en achter de flens van de binnendoos. Een dubbele streep aan de achterzijde van de isolatieplaat markeert de locatie van de zaagsnede. Monteer vervolgens de geprofileerde buitenbeplating met primaire afstandhoudende bevestigigers door de Isover ULTIMATE™ Cladisol heen aan de flenzen van de binnendozen.



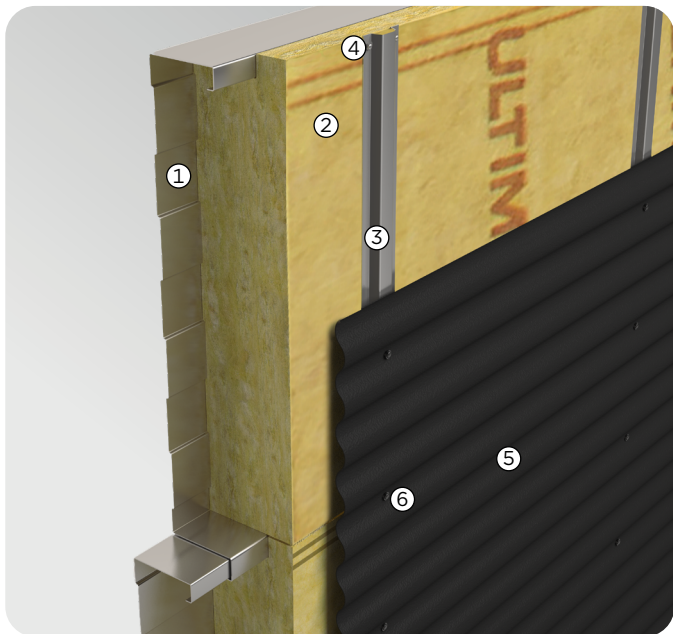
### Constructie

1. Stalen binnendozen.
2. Isover ULTIMATE™ Cladisol.
3. Verticale, stalen buitenbeplating.
4. Primaire bevestigiger.

# ISOVER® ULTIMATE™ CLADISOL

## Horizontale buitenbeplating

Plaats Isover ULTIMATE™ Cladisol in de binnendozen.  
Gebruik de zaagsnede voor een juiste isolatieverdeling voor en achter de flens van de binnendoos. Een dubbele streep aan de achterzijde van de isolatieplaat markeert de locatie van de zaagsnede. Monteer vervolgens de omegaprofielen met primaire afstandhoudende bevestigings door de Isover ULTIMATE™ Cladisol heen aan de flenzen van de binnendozen. Monteer ten slotte de geprofileerde buitenbeplating met secundaire bevestigings op het omegaprofiel.



## Constructie

1. Stalen binnendozen.
2. Isover ULTIMATE™ Cladisol.
3. Omegaprofielen.
4. Primaire bevestiging.
5. Horizontale, stalen buitenbeplating.
6. Secundaire bevestiging.

## BESTEKOMSCHRIJVING IN STABU VORM

Bestekomschrijvingen in STABU zijn voor diverse constructies beschikbaar. De bestekservice is te vinden op [saint-gobain-solutions.nl/tools](https://saint-gobain-solutions.nl/tools).

## MILIEU

- ULTIMATE™ lichtgewicht steenwol is 100% recyclebaar en bestaat tot wel 50% uit gerecyclede grondstoffen.
- Gedurende haar levensduur bespaart Isover minerale wol meer dan 100 keer de energie die nodig is om het te produceren, te transporteren, te verwijderen en af te voeren en beperkt daarmee bovendien de uitstoot van schadelijke broeikasgassen, zoals CO<sub>2</sub>.
- ULTIMATE™ lichtgewicht steenwol is aan het einde van de levensduur van de constructie weer herbruikbaar. Na sloop kan het opnieuw worden gebruikt of, via recycling, verwerkt worden tot nieuw (isolatie) materiaal. In zijn toepassing is onze isolatie namelijk losmaakbaar, een belangrijke voorwaarde voor circulair bouwen.
- Isover werkt er voortdurend aan om haar emissies te verminderen, afval te sorteren en te recyclen en haar water- en energieverbruik te verminderen.

## GEZONDHEID

- Isover minerale wol voldoet aan de Europese Richtlijn 97/67/EC waaruit blijkt dat minerale wol veilig is in productie en gebruik (EUCEB-gecertificeerd).
- Het verbeterde bindmiddel beperkt de emissies van VOC's (vluchtige organische stoffen) tot een minimum en voldoet daarmee aan de strengste, internationale eisen.
- Het totale Isover assortiment is voorzien van het Eurofins Indoor Air Comfort Gold label, de beste kwaliteitsklasse voor gezonde binnenlucht.



  
**SAINT-GOBAIN**

Saint-Gobain Solutions

Verkoop en projectadvies Nederland  
Minosstraat 40, 5048 CK Tilburg  
Tel: +31 (0)13 578 06 07  
E-mail: [sales.mcs@saint-gobain-solutions.nl](mailto:sales.mcs@saint-gobain-solutions.nl)  
[saint-gobain-solutions.nl](https://saint-gobain-solutions.nl)

  
SAINT-GOBAIN

Isover Nederland  
[isover.nl](https://isover.nl)

Productwijzigingen of onjuistheden zijn voorbehouden. De meest recente informatie is te vinden op [saint-gobain-solutions.nl](https://saint-gobain-solutions.nl)