

## CLADIPLUS

Renovatiesysteem voor metalen gevels

### VOORDELEN

- Hoge isolatiewaarde  $R_c \geq 4,7 \text{ m}^2 \cdot \text{K}/\text{W}$
- Zeer brandveilig: EI tot 120 minuten
- Zaagsnede voor de beste prestatie
- Behoud van bestaande binnendozen
- Geheel nieuwe uitstraling van de gevel
- Geschikt voor Energie Investerings Aftrek (EIA)



### HET SYSTEEM

CLADIPLUS is een gepatenteerd gevelisolatiesysteem voor renovatie van bestaande metalen gevels met een 90/500 binnendoos en een horizontale beplating. Het systeem bestaat uit:

- stevige, vormvaste, zeer brandveilige Isover ULTIMATE™ lichtgewicht steenwol isolatieplaten met een zaagsnede en hoge isolatiewaarde
- CLADIPLUS afstandhoudende clips

### TOEPASSING

Het CLADIPLUS systeem is geschikt voor renovatie van bestaande metalen hallen met een 90/500 binnendoos die opgewaardeerd moeten worden qua isolatiewaarde en uitstraling. De oorspronkelijke binnendozen kunnen behouden blijven, waardoor een winkel, magazijn of productielocatie open kan blijven tijdens de renovatie en de activiteiten in het gebouw normaal door kunnen gaan.

Het systeem is geschikt voor zowel gesloten als geperforeerde binnendozen. Bij geperforeerde binnendozen is de ULTIMATE™ isolatieplaat voorzien van een zwart glasvlies aan de warme zijde voor een esthetische afwerking aan de binnenkant van geperforeerde binnendozen.

De CLADIPLUS clips zijn beschikbaar als een vlakke clip en een clip met zetting en zijn geschikt voor de meest voorkomende binnendozen op de Nederlandse markt.

### PROJECTBEGELEIDING

Voor ieder project bepalen wij samen met de aannemer en/of ontwerper het aantal benodigde CLADIPLUS-clips afhankelijk van het windgebied en de gebouwhoogte en denken we mee bij de detaillering van de bouwkundige aansluitingen. Tijdens de bouwfase geven we instructies voor de juiste verwerking van het systeem.

# CLADIPLUS

## AFMETINGEN CLADIPLUS ISOLATIE

Dikte in mm	Afmeting in mm	Afstand zaagsnede in mm*	Type binnendoos	m <sup>2</sup> per collo	m <sup>2</sup> per pallet
<b>ULTIMATE™ Cladisol isolatie</b>					
210	1200 x 505	120	90/500	1,21	36,36
<b>ULTIMATE™ Cladisol Black isolatie</b>					
210	1200 x 505	120	90/500	1,21	30,30

\* De afstand tot de zaagsnede is gemeten vanaf de voorzijde van de isolatie.

## THERMISCHE PRESTATIES

Met het CLADIPLUS-systeem kunt u eenvoudig uw hal opwaarderen naar een  $R_c \geq 4,7$  m<sup>2</sup>.K/W. Om hieraan te kunnen voldoen moet de hart-op-hart afstand van de clips minimaal  $\geq 1250$  mm ( $\geq 1650$  voor ULTIMATE™) bedragen. De maximale hart-op-hart afstand van de clips is afhankelijk van het windgebied, de windzone en de gebouwhoogte.

Maximale hart-op-hart afstand CLADIPLUS clips in mm

Gebouw- hoogte	Windgebied I		Windgebied II		Windgebied III	
	Zone A	Zone B	Zone A	Zone B	Zone A	Zone B
9 m	1600	2000	1920	2000	2000	2000
20 m	1280	1600	1520	1920	1840	2000

## BRANDVEILIGHEID

Het CLADIPLUS-systeem is onbrandbaar en beschikt over een Euro-brandklasse A2-s1,d0 conform EN 13501-1.

### Brandwerendheid

In onderstaande tabellen vindt u de brandwerendheden van CLADIPLUS (210 mm) voor zowel gesloten als geperforeerde binnendozen. Deze waarden zijn tot stand gekomen met vernieuwde brandtesten, conform de meest recente normen en certificeringen (EN 1364-1:2015). De onderliggende rapporten van Efectis zijn ter inzage.

Let op: onderstaande brandwerendheden zijn afhankelijk van de maximale overspanning van de binnendozen. Neem contact met ons op om te bepalen welke maximale overspanning mogelijk is bij de gestelde brandeis van uw project.

Brandwerendheid CLADIPLUS (210 mm) bij gesloten binnendozen

Brandwerendheid in minuten			
Binnen → buiten		Buiten → binnen	
EI	EW	EI-ef	EW-ef
30	120	120	120

Brandwerendheid CLADIPLUS (210 mm) bij geperforeerde binnendozen

Brandwerendheid in minuten			
Binnen → buiten		Buiten → binnen	
EI	EW	EI-ef	EW-ef
30	30	30	30

CLADIPLUS (210 mm) kan tot een gebouwhoogte van 15 meter worden toegepast. Is uw gebouw hoger? Laat dan uw brandadviseur, op basis van onze rapporten, beoordelen welke oplossing volstaat voor uw project.

### WBDBO: Weerstand tegen BrandDoorslag en BrandOverslag

De Nederlandse regelgeving stelt over het algemeen niet direct eisen aan de brandwerendheid, maar aan de weerstand tegen branddoorslag en brandoverslag (WBDBO) tussen twee ruimten. De WBDBO geeft de kortste tijd aan die een brand nodig heeft om uit te breiden van de ene naar de andere ruimte, via de lucht of via constructieonderdelen.

Efectis Nederland heeft voor Saint-Gobain Solutions een kennismodel opgesteld waarmee bepaald kan worden of een constructie aan de WBDBO-eis naar aangrenzende percelen wordt voldaan. Conform artikel 4.53 en 4.54 van het Besluit bouwwerken leefomgeving (Bbl) 2024 gaat het daarbij om het behalen van de vereiste WBDBO naar een eraast gelegen, spiegelsymmetrisch gebouw. Neem contact op met één van onze adviseurs voor meer informatie over de WBDBO van onze metaalbouwoplossingen.

## AKOESTISCH COMFORT

### Geluidsabsorptie

Geluidsabsorptiecoëfficiënt ( $\alpha_s$ ) van ULTIMATE™ Cladisol Black 210 mm in een geperforeerde binnendoos P3 (23,4%),  $\alpha_w = 0,85$  en NRC = 0,85.

Frequentie (Hz)	125	250	500	1000	2000	4000
$\alpha_s$	0,55	0,85	0,85	0,90	0,85	0,75

Waarden zijn gebaseerd op akoestische gelijkwaardigheid aan Isover Cladisol 130 mm. Het rapport is ter inzage.

### Geluidsisolatie

De luchtgeluidsisolatie ( $R_w$ ) van een gesloten metalen gevel opgebouwd uit een stalen binnendoos, afstandhoudende clips en geïsoleerd met ULTIMATE™ Cladisol (Black) 210 mm bedraagt  $R_w (C;C_{tr}) = 48 (-3;-9)$  dB.

Frequentie (Hz)	125	250	500	1000	2000	4000
R (dB)	25,4	36,5	47,6	50,2	53,8	55,2

Waarden zijn gebaseerd op akoestische gelijkwaardigheid aan Isover Cladisol 130 mm. Het rapport is ter inzage.

## LUCHTDICHTHEID

De ULTIMATE™ Cladisol isolatieplaten kunnen aan één zijde voorzien worden van een zwart glasvlies (Black) of zwarte PE-folie (SONO) voor een esthetische en luchtdichte afwerking. Met Isover ULTIMATE™ Cladisol SONO in combinatie met geperforeerde binnendozen kan onder voorwaarden worden voldaan aan de eisen zoals gesteld in het Bbl (Besluit bouwwerken leefomgeving) op het gebied van luchtdoorlatendheid. Onze adviseurs maken graag een lekverliesberekening voor uw project om te kijken of aan de gestelde eisen kan worden voldaan.

# CLADIPLUS

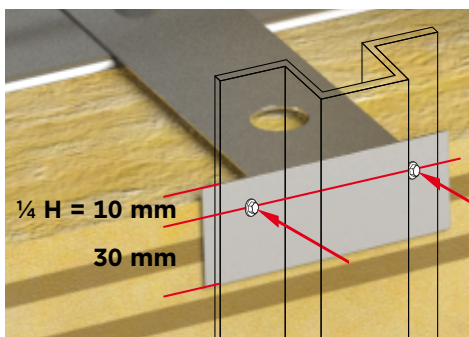
## DUURZAAM BOUWEN

CLADIPLUS is het enige metaalbouwsysteem op de markt, waarbij bestaande binnendozen behouden kunnen blijven en waarmee toch de isolatiewaarde van het gebouw kan worden verhoogd naar de strengste eisen. Dit heeft vele voordelen.

- **Minder materiaal**  
Er zijn geen nieuwe grondstoffen nodig voor productie van nieuwe binnendozen.
- **Minder energie en CO<sub>2</sub>-uitstoot voor productie**  
Er vindt geen productie plaats van nieuwe binnendozen.
- **Minder energie en CO<sub>2</sub>-uitstoot tijdens gebruik**  
Na renovatie is uw gebouw aanzienlijk beter geïsoleerd, waardoor u flink bespaart op energiekosten.
- **Volledig demontabel en circulair**  
De onderdelen van het systeem zijn losmaakbaar, een belangrijke voorwaarde voor circulair bouwen. Bovendien zijn de materialen volledig recyclebaar.

## VERWERKING

Demonteer de bestaande gevelbekleding en isolatie. De binnendozen blijven zitten en hoeven dus niet vervangen te worden. Fixeer de CLADIPLUS clips op de flenzen van de binnendozen met 2 schroeven per clip. De hart-op-hart afstand van de clips is afhankelijk van het windgebied, windzone en de gebouwhoogte. Plaats vervolgens de nieuwe 210 mm dikke isolatieplaten. De zaagsnede in de plaat zorgt voor een juiste verdeling van de isolatie rondom de binnendoosflenzen. Fixeer hierna de verticale omegaprofielen op de clips en breng tot slot de gewenste horizontale gevelbekleding aan op de omegaprofielen.



### Let op!

Schroef voor een juiste krachtenafdracht de omegaprofielen op 10 mm vanaf de bovenzijde van het schroefvlak van de clip.

## BESTEKSERVICE

In onze bestekservice kunt u snel en gemakkelijk STABU-bestekteksten vinden en downloaden voor uw eigen bestek. Ga hiervoor naar [saint-gobain-solutions.nl/tools](https://saint-gobain-solutions.nl/tools).

## MEER INFORMATIE

Neem contact op met een van onze adviseurs:

- Ruben van Rossem, Key Accountmanager  
☎ +31 (0)6 51 63 01 97  
✉ [ruben.vanrossem@saint-gobain.com](mailto:ruben.vanrossem@saint-gobain.com)
- Jochem Straathof, Technical Projectmanager  
☎ +31 (0)6 26 25 00 72  
✉ [jochem.straathof@saint-gobain.com](mailto:jochem.straathof@saint-gobain.com)
- Igor Geraedts, Technical Manager  
☎ +31 (0)6 82 14 58 96  
✉ [igor.geraedts@saint-gobain.com](mailto:igor.geraedts@saint-gobain.com)

[saint-gobain-solutions.nl/cladiplus](https://saint-gobain-solutions.nl/cladiplus)

